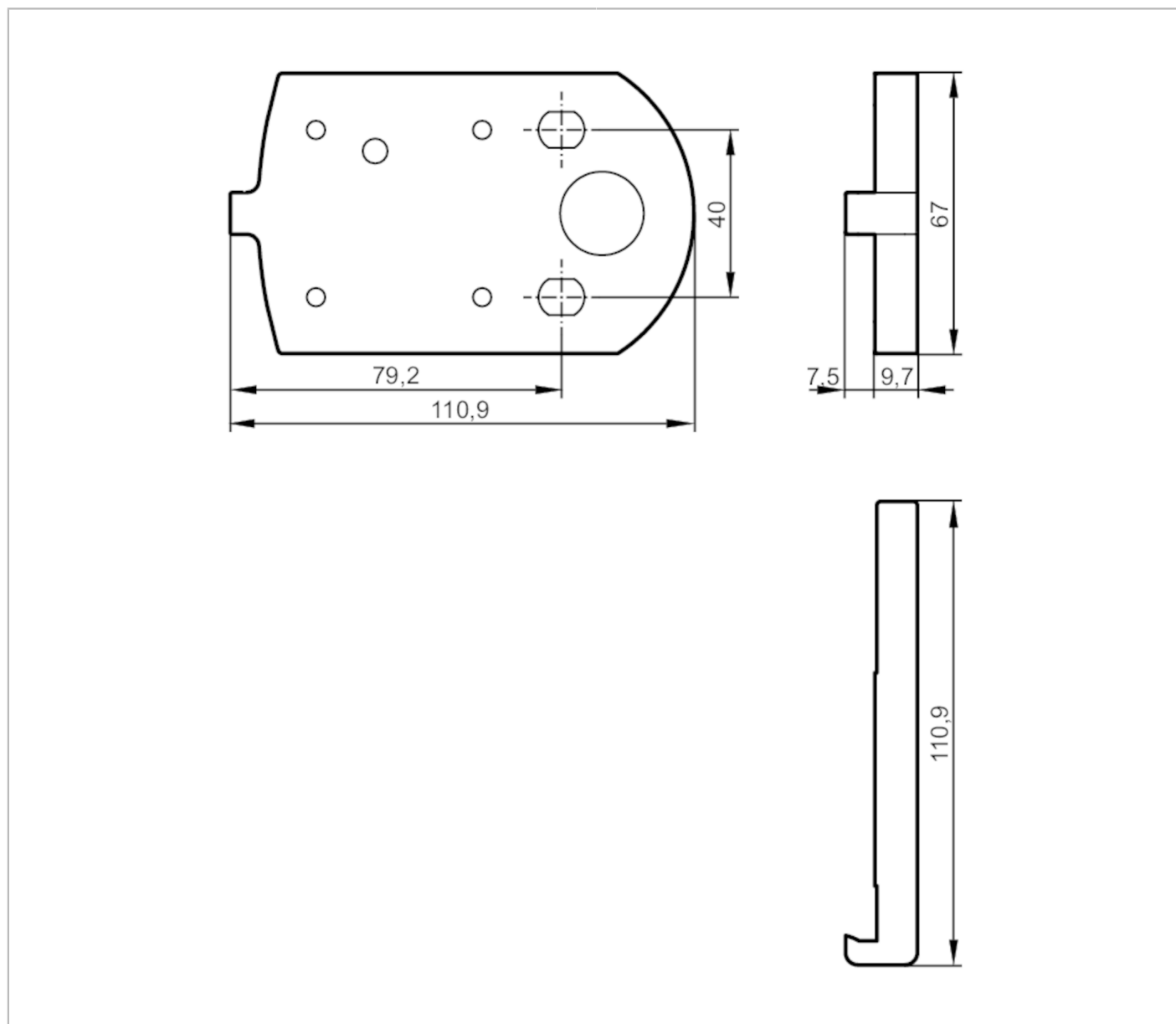


E3D303



Przewodnik ciepła

HEAT CONDUCTOR SMART CAM



| Dane mechaniczne | |
|----------------------|---|
| Waga [g] | 278,5 |
| Typ montażu | panel do zabudowy |
| Materiał | Przewodnik ciepła: AlMg3 |
| Akcesoria | |
| Dostarczane elementy | śruby cylindryczne: 2 x M5 x 70, ISO 4762 |
| | śruby cylindryczne: 2 x M5 x 75, ISO 4762 |
| | śruby z łbem stożkowym: 4 x M5 x 16 |
| | Instrukcja montażu |
| Uwagi | |
| Sztuk w opakowaniu | 1 szt. |