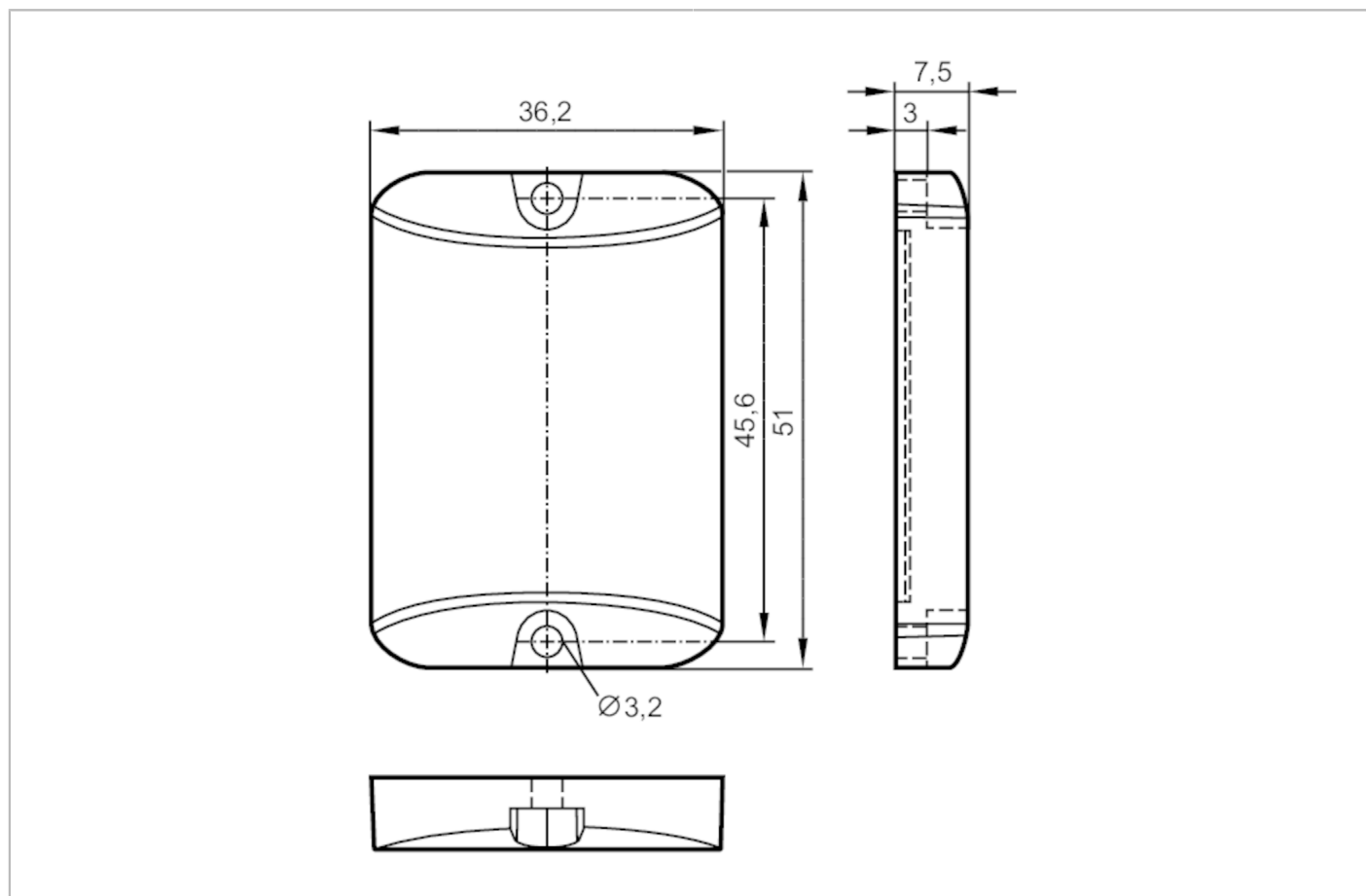


E80417



Tag RFID

ID-TAG/51x37x7,5



Aplikacja

Aplikacja kodowanie RFID metalowych zbiorników

Dane elektryczne

Częstotliwość robocza	[MHz]	866-928
Rozmiar pamięci	[bit]	512
Typ pamięci		EEPROM
Typu chip		Alien Higgs 3
Identyfikator taga (TID)	[Byte]	64
Elektroniczny kod produktu (EPC)		96 bit
Standard RFID		EPC Class1 GEN2/ISO 18000-6C
Maks. ilość cykli odczytu		nieograniczone
Maks. ilość cykli zapisu		100000

Warunki pracy

Temperatura otoczenia	[°C]	-40...85
Temperatura składowania	[°C]	-40...250
Ochrona		IP 69K

E80417



Tag RFID

ID-TAG/51x37x7,5

Dane mechaniczne

Waga	[g]	142,6
Typ montażu		panel do zabudowy
Wymiary	[mm]	51 x 36,3 x 7,5
Materiał		obudowa: Nylon / PP

Uwagi

Sztuk w opakowaniu		5 szt.
--------------------	--	--------

Inne dane

odczyt odległości (m)

DTE80x	1,1
DTE90x	-
ANT860 / ANT960	4,8
ANT820 / ANT920	2