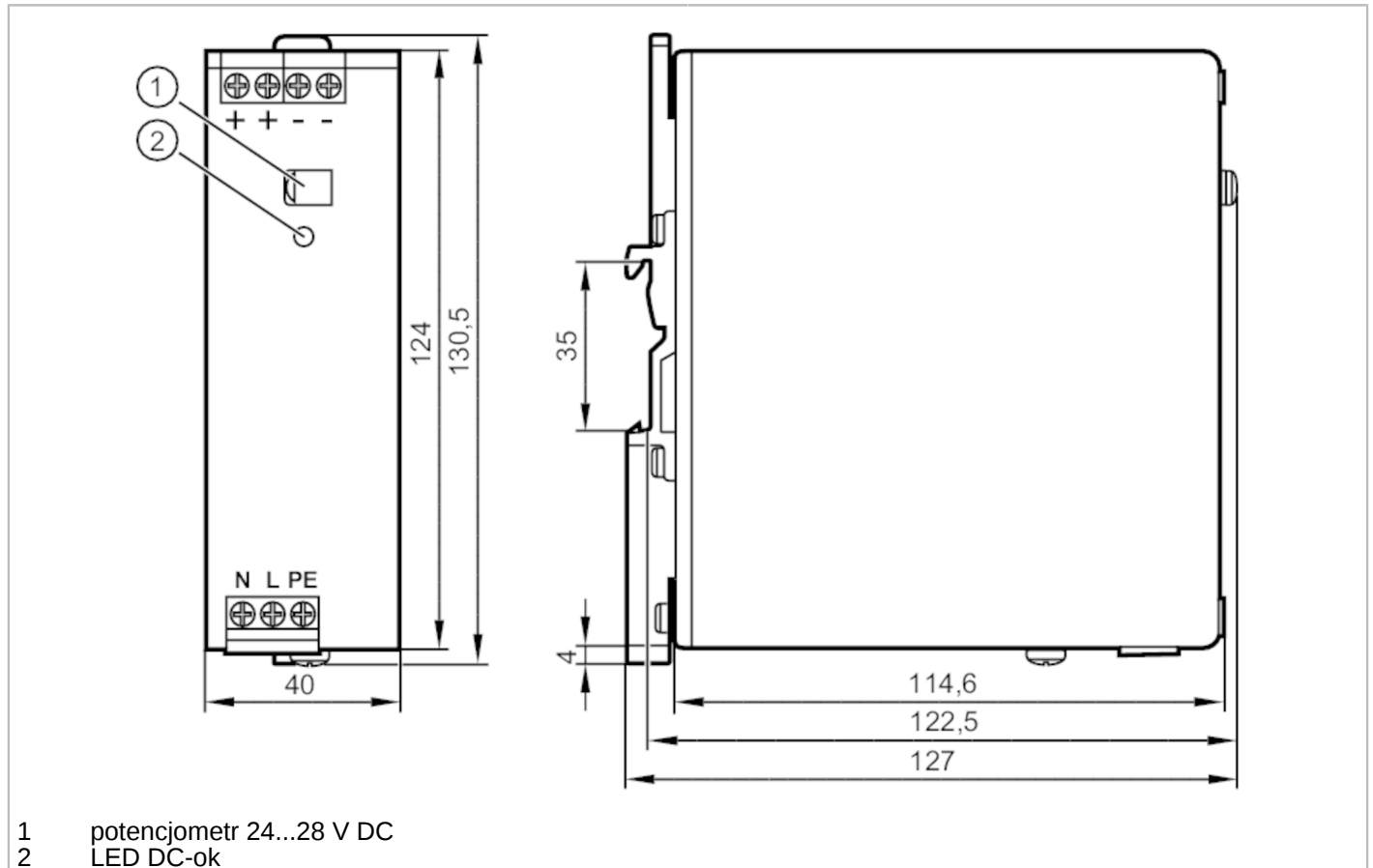


# DN4011



## Zasilacz impulsowy 24 V DC

PSU-1AC/24VDC-3,3A



### Dane elektryczne

|  |      |  |
|--|------|--|
| Częstotliwość AC   | [Hz] | 47...64  |
| Tolerancja napięcia zasilania                                | [%]  | 10   |
| Tolerancja 2 napięcia zasilania                              | [%]  | 20   |
| Napięcie znamionowe AC                                       | [V]  | < 230  |
| Napięcie wejściowe DC  | [V]  | 110...300  |
| Zakres wejściowego napięcia przemiennego AC                  | [V]  | 100...240  |
| Napięcie wyjściowe DC  | [V]  | 24...28  |
| Klasa ochrony  |      | I; (IEC 61140)                                   |
| Zabezpieczenie nadnapięciowe                                 |      | tak; (< 39 DC)                                   |
| Napięcie wyjścia   | [V]  | nastawny; napięcie wyjściowe zgodne z SELV, PELV |
| Maks. Prąd wyjściowy przy min. napięcie wyjściowe            | [A]  | 3,3  |
| Maks. Prąd wyjściowy przy max. napięciu wyjściowym           | [A]  | 2,7  |
| Maks. szczyt. prądu wyjściowego przy min. Napięciuwyjściowym | [A]  | 3,3  |

# DN4011



## Zasilacz impulsowy 24 V DC

PSU-1AC/24VDC-3,3A

|   |       |                    |
|---|-------|--------------------|
| Maks. szczyt. prądu wyjściowego przy max. napięciu wyjściowym | [A]   | 2,7                |
| Moc wyjściowa (stała)   | [W]   | 80                 |
| Moc wyjściowa (szczyt.)                                       | [W]   | 80                 |
| Współczynnik mocy (napięcie nominalne 120 V AC / 60 Hz)       |       | 0,61               |
| Współczynnik mocy (napięcie nominalne 230 V AC / 50 Hz)       |       | 0,56               |
| Liczba obwodów wyjściowych                                    |       | 1                  |
| Maks. tętnienie resztkowe                                     | [mV]  | 50                 |
| Prąd szczyt. załączania (napięcie nominalne 120 V AC / 60 Hz) | [A]   | 23                 |
| Prąd szczyt. załączania (napięcie nominalne 230 V AC / 50 Hz) | [A]   | 45                 |
| Ograniczenie prądu rozruchu                                   |       | tak                |
| Sprawność (napięcie nominalne 120 V AC / 60 Hz)               | [%]   | 88                 |
| Sprawność (napięcie nominalne 230 V AC / 50 Hz)               | [%]   | 89,8               |
| Zewnętrzne zabezpieczenie wyjść                               |       | ≤ B-10 A / ≤ C-6 A |
| Obniżenie wartości znamionowych                               | [W/K] | 1,8 (60...70 °C)   |
| Czas buforowania sieci (napięcie nominalne 120 V AC / 60 Hz)  | [ms]  | 30                 |
| Czas buforowania (napięcie nominalne 230 V AC / 50 Hz)        | [ms]  | 128                |
| Prąd wejściowy (napięcie nominalne 120 V AC / 60 Hz)          | [A]   | 1,24               |
| Prąd wejściowy (napięcie nominalne 230 V AC / 50 Hz)          | [A]   | 0,68               |
| Strata mocy (napięcie nominalne 120 V AC / 60 Hz)             | [W]   | 11,1               |
| Strata mocy (napięcie nominalne 230 V AC / 50 Hz)             | [W]   | 9,1                |
| Zabezpieczenie zasilania przeciwprądowego                     | [V]   | 35                 |
| <b>Wyjścia</b>  |       |                    |
| Zabezpieczenie przed przeciążeniem                            |       | tak                |
| Praca przy przeciążeniu                                       |       | stały prąd wyjścia |

# DN4011



## Zasilacz impulsowy 24 V DC

PSU-1AC/24VDC-3,3A

| Warunki pracy                       |                |   |
|-------------------------------------|----------------|---|
| Temperatura otoczenia               | [°C]           | -25...70  |
| Uwaga dot. temperatury otoczenia    |                | należy zachować odpowiednią wolną przestrzeń do chłodzenia konwekcyjnego (patrz instrukcja obsługi) |
| Temperatura składowania             | [°C]           | -40...85  |
| Maks. wilgotność względna powietrza | [%]            | 95; (IEC 60068-2-30)  |
| Ochrona                             |                | IP 20; (EN 60529)   |
| Stopień zabrudzenia                 |                | 2; (IEC 62103: zabronione są zanieczyszczenia przewodzące)  |
| Testy / dopuszczenia                |                |   |
| EMC                                 | EN 61000-6-1   |   |
|                                     | EN 61000-6-2   |   |
|                                     | EN 61000-6-3   |   |
|                                     | EN 61000-6-4   |   |
|                                     | EN 61000-3-2   | klasa A   |
| Odporność na wibracje               | IEC 60068-2-6  | ±1,6 mm 2...17,8 Hz / 2 g 17,8...500 Hz   |
| Odporność na wstrząsy               | IEC 60068-2-27 | 30 g 6 ms / 20 g 11 ms  |
| Korekcja współczynnika mocy (PFC)   |                | Wyjście przekaźnikowe (60 V DC; 0,3 A / 30 V DC; 1 A / 30 V AC; 0,5 A)                              |
| Dane mechaniczne                    |                |   |
| Waga                                | [g]            | 569   |
| Typ montażu                         |                | szyna; (TH35 (EN 60715))  |
| Wymiary                             | [mm]           | 124 x 40 x 122,5  |
| Materiał                            |                | blacha stalowa  |
| Wyświetlacze / elementy robocze     |                |   |
| Wyświetlacz                         | DC-ok          | 1 x LED   |
| Uwagi                               |                |   |
| Uwagi                               |                | Połączenie szeregowo wyjść tylko podobnych urządzeń do max.całkowitego napięcia 150 V DC            |
| Sztuk w opakowaniu                  |                | 1 szt.  |

# DN4011



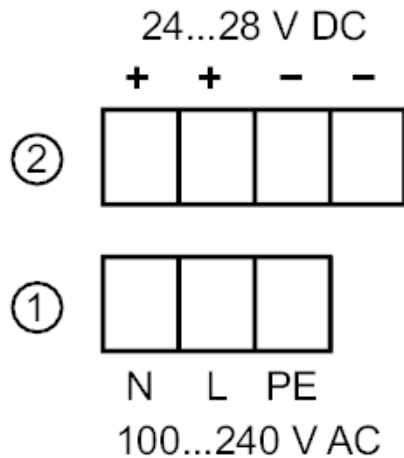
## Zasilacz impulsowy 24 V DC

PSU-1AC/24VDC-3,3A

### Połączenie elektryczne

zaciski śrubowe:

### Podłączenie

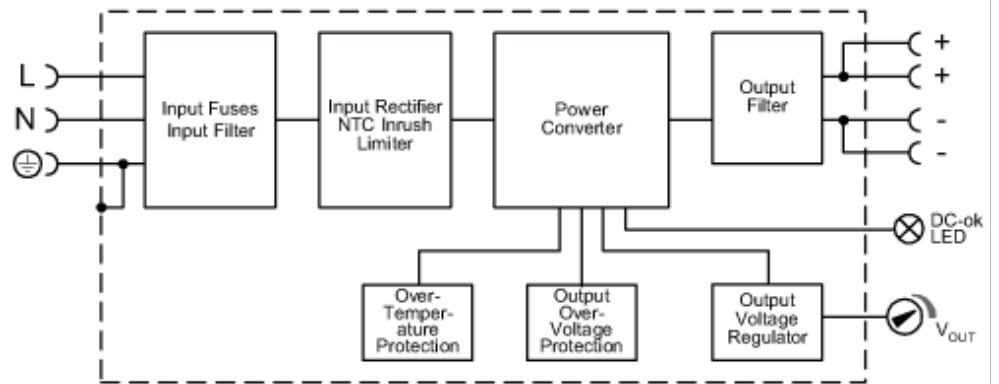


1: pierwotny

2: wtórny

### diagramy i wykresy

Schemat blokowy



# DN4011

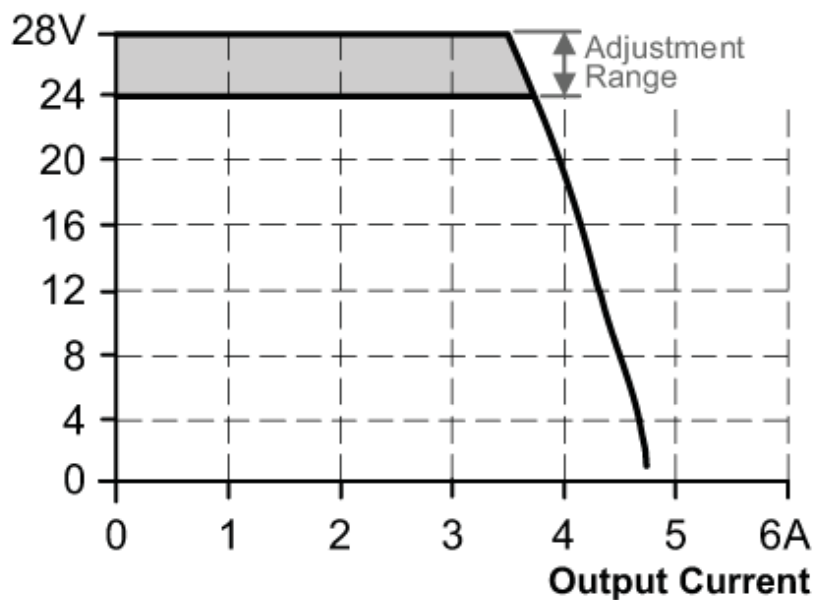


## Zasilacz impulsowy 24 V DC

PSU-1AC/24VDC-3,3A

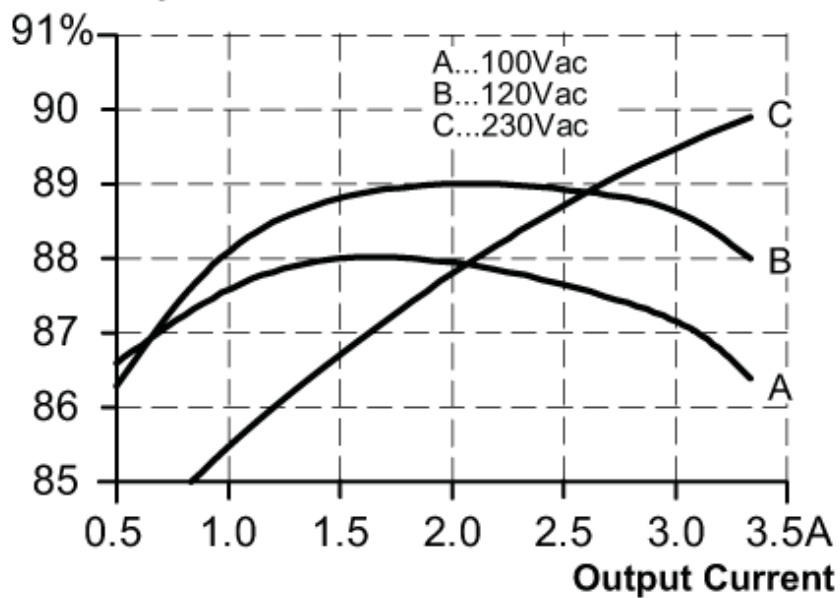
Charakterystyka wyjściowa

### Output Voltage



Charakterystyka wydajność / straty mocy

### Efficiency



# DN4011

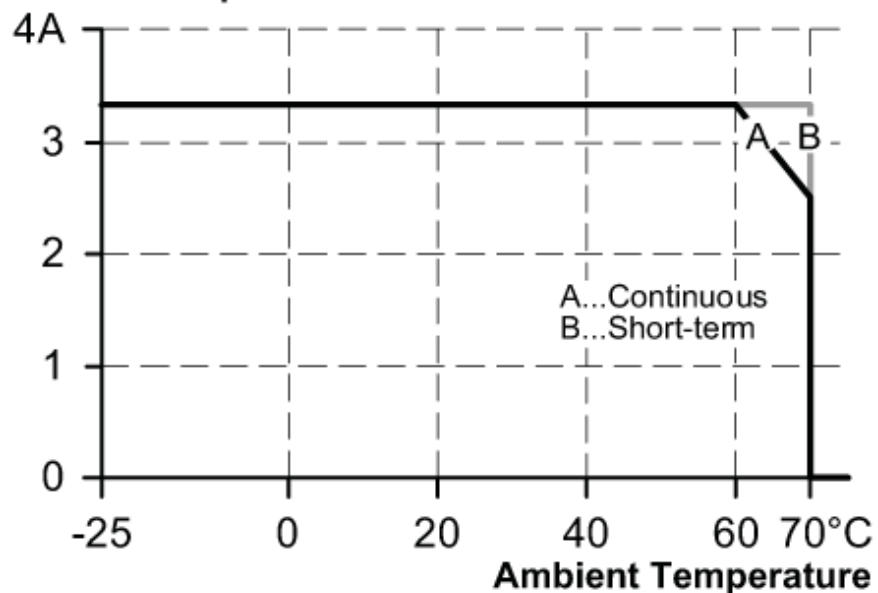


## Zasilacz impulsowy 24 V DC

PSU-1AC/24VDC-3,3A

Charakterystyka redukcji

### Allowed Output Current at 24V



Charakterystyka czasu podtrzymania

### Hold-up Time at 24V

