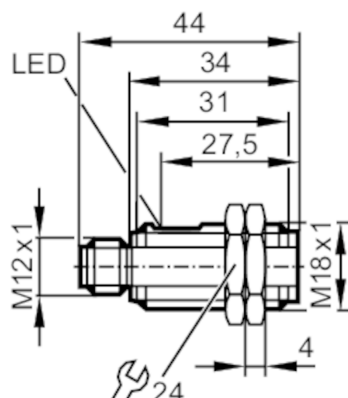


OGS100



Czujnik typu bramka - nadajnik

OGS-00KG/US



Cechy produktu

Rodzaj światła	światło czerwone
Obudowa	Obudowa gwintowana

Aplikacja

Zasada działania	Bramka świetlna
------------------	-----------------

Dane elektryczne

Napięcie zasilania [V]	10...30 DC
Pobór prądu [mA]	20
Klasa ochrony	III
Zabezpieczenie przed odwrotną polaryzacją	tak
Rodzaj światła	światło czerwone
Długość fali [nm]	645

Strefa działania

Nadajnik / odbiornik	nadajnik
Zasięg [m]	< 8
Regulowany zasięg	nie
Maks. średnica plamki światła [mm]	600
Rozmiary plamki świetlnej odnoszą się do	dla maksymalnego zasięgu

Warunki pracy

Temperatura otoczenia [°C]	-25...60
Ochrona	IP 67; (w połączeniu z odpowiednim złączem)

Testy / dopuszczenia

EMC	EN 60947-5-2
MTTF [lata]	1899

Dane mechaniczne

Waga [g]	14,3
Obudowa	Obudowa gwintowana
Wymiary [mm]	M18 x 1 / L = 44

OGS100



Czujnik typu bramka - nadajnik

OGS-00KG/US

Opis gwintu	M18 x 1
Materiał	obudowa: ABS
Materiał soczewki	PMMA

Wyświetlacze / elementy robocze

Wyświetlacz	działanie	1 x LED, kolor zielony
-------------	-----------	------------------------

Akcesoria

Dostarczane elementy	nakrętki zabezpieczające: 2 x
----------------------	-------------------------------

Uwagi

Sztuk w opakowaniu	1 szt.
--------------------	--------

Połączenie elektryczne

Konektor: 1 x M12; kodowanie: A



Podłączenie

