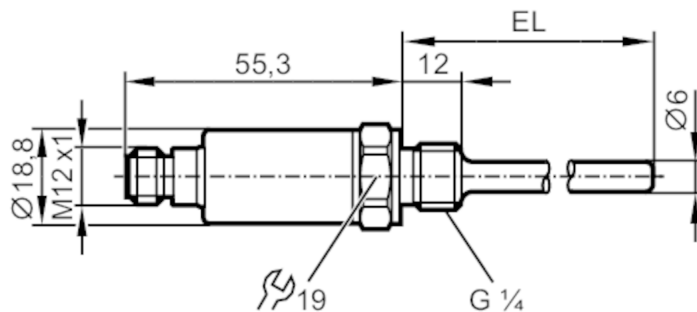


TA3145



Czujnik temperatury

TA-150C5ER14-A-ZVG/US



Cechy produktu

Liczba wejść i wyjść	Liczba wyjść analogowych: 1	
Zakres pomiarowy	-50...150 °C	-58...302 °F
Przyłącze procesowe	połączenie gwintowane G 1/4 gwint zewnętrzny	
Długość instalacyjna EL [mm]	150	

Aplikacja

Konstrukcja	styki pozłacane	
Element pomiarowy	1 x Pt 1000; (zgodnie z DIN EN 60751, klasa A)	
Media	ciecze i gazy	
Wytrzymałość na ciśnienie [bar]	400	

Dane elektryczne

Napięcie zasilania [V]	10...30 DC	
Pobór prądu [mA]	< 30	
Klasa ochrony	III	
Zabezpieczenie przed odwrotną polaryzacją	tak	

Wejścia / wyjścia

Liczba wejść i wyjść	Liczba wyjść analogowych: 1	
----------------------	-----------------------------	--

Wyjścia

Łączna liczba wyjść	1	
Sygnał wyjściowy	sygnał analogowy	
Liczba wyjść analogowych	1	
Analogowe wyjście prądowe [mA]	4...20	
Maks. obciążenie [Ω]	(U _b - 8,5 V) / 21,5 mA; 24 V: 720 Ω	
Zabezpieczenie przed zwarciami	tak	
Zabezpieczenie przed przeciążeniem	tak	

Zakres pomiaru / nastaw

Zakres pomiarowy	-50...150 °C	-58...302 °F
------------------	--------------	--------------

Rozdzielczość


Rozdzielczość wyjścia analogowego [K]	0,04	
---------------------------------------	------	--

TA3145



Czujnik temperatury

TA-150C5ER14-A-ZVG/US

Dokładność / odchylenie	
Dokładność wyjścia analogowego [K]	$\pm 0,3 + (\pm 0,1 \% MS)$
Współczynnik temperaturowy [% na zakres 10 K]	0,1; (W przypadku odchyłki od warunków odniesienia $25 \pm 5 \text{ }^\circ\text{C}$)
Czasy reakcji	
Odpowiedź dynamiczna T05 / T09 [s]	1 / 3; (zgodnie z DIN EN 60751)
Warunki pracy	
Temperatura otoczenia [°C]	-40...100
Temperatura składowania [°C]	-40...100
Ochrona	IP 68; IP 69K
Testy / dopuszczenia	
EMC	DIN EN 61000-6-2 DIN EN 61000-6-3
Odporność na wstrząsy	DIN EN 60068-2-27 50 g (11 ms)
Odporność na wibracje	DIN EN 60068-2-6 20 g (10...2000 Hz)
Dopuszczenie UL	Zasilanie Class 2 Dopuszczenie UL numer K005 Numer UL E217884
Dane mechaniczne	
Waga [g]	100
Wymiary [mm]	$\varnothing 18,8$
Materiał	stal nierdzewna (1.4404 / 316L); PEI; FKM
Materiały części w kontakcie z medium	stal nierdzewna (1.4404 / 316L); FKM
Przyłącze procesowe	połączenie gwintowane G 1/4 gwint zewnętrzny
Średnica sondy [mm]	6
Długość instalacyjna EL [mm]	150
Uwagi	
Uwagi	Dokładność w odniesieniu do przepływającej wody.
Sztuk w opakowaniu	1 szt.
Połączenie elektryczne	
Konektor: 1 x M12; kodowanie: A; Styki: połączane	
	

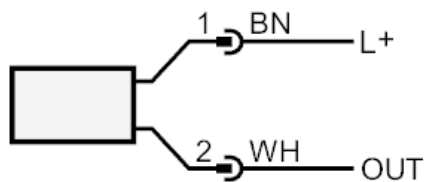
TA3145



Czujnik temperatury

TA-150C5ER14-A-ZVG/US

Podłączenie



OUT: wyjście analogowe
 Kolory zgodne z DIN EN 60947-5-2