

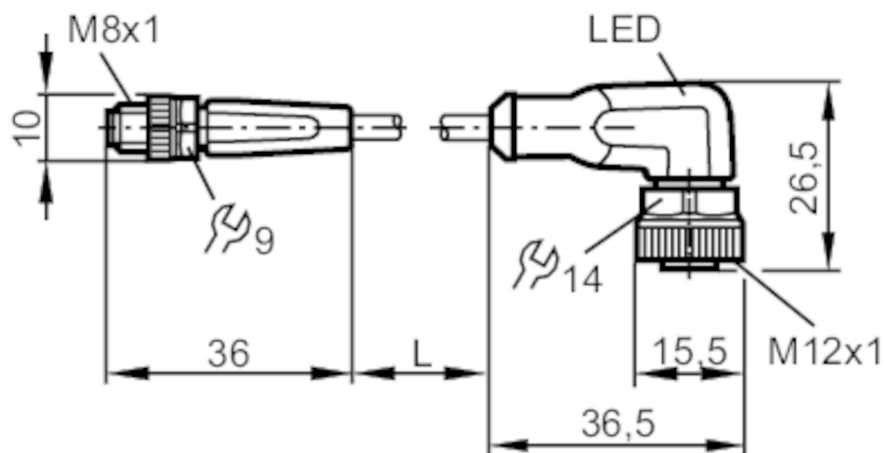
# EVC250



## Przewód łączeniowy

VDOAH032MSS00,3H03STGF030MSS

Zobacz notatkę techniczną w sekcji "Materiały do pobierania"



### Aplikacja

Konstrukcja: bezsilikonowy; Bezhalogenu; styki pozłacane; możliwość stosowania z łańcuchami kablowymi

Bezsilikonowy: tak

### Dane elektryczne

Napięcie zasilania [V]: 10...36 DC

Klasa ochrony: III

Maks. całkowity prąd obciążenia [A]: 3

### Wyjścia

Wykonanie elektryczne: PNP

### Warunki pracy

Temperatura otoczenia [°C]: -25...90

Uwaga dot. temperatury otoczenia: cULus: ...75 °C

Temperatura w czasie pracy [°C]: -25...90

Uwaga dot. temperatury otoczenia: cULus: ...75 °C

Ochrona: IP 65; IP 67; IP 68; IP 69K

### Testy / dopuszczenia

MTTF [lata]: 20027

# EVC250



## Przewód łączeniowy

VDOAH032MSS00,3H03STGF030MSS

Dane mechaniczne		
Waga [g]	37,6	
Wymiary [mm]	10 x 10 x 36	
Odlewany materiał obudowy	TPU	
Materiał nakrętki	mosiądz, niklowany	
Materiał uszczelnienia	FKM	
Możliwość stosowania z łańcuchami kablowymi	tak	
Możliwość stosowania z łańcuchami kablowymi	Promień zgięcia przy zastosowaniu łańcucha kablowego	min. 10 x średnica kabla
	Prędkość przesuwu	max. 3,3 m/s dla długości poziomej drogi przesuwu 5 m i max. przyspieszenia 5 m/s <sup>2</sup>
	Cykle zginania	> 5 Mio.
	Odkształcenie przy skręcaniu	± 180 °/m

Wyświetlacze / elementy robocze		
Wyświetlacz	Stan wyjścia	1 x LED, kolor żółty
	działanie	1 x LED, kolor zielony

Uwagi	
Uwagi	Zobacz notatkę techniczną w sekcji "Materiały do pobierania"
Sztuk w opakowaniu	1 szt.

### Połączenie elektryczne - wtyk

Konektor: 1 x M8, prosty; kodowanie: A; Materiał obudowy: TPU, kolor pomarańczowy; Nakrętka: mosiądz, niklowany; Styki: połączane; Moment dokręcający: 0,3...0,5 Nm



# EVC250



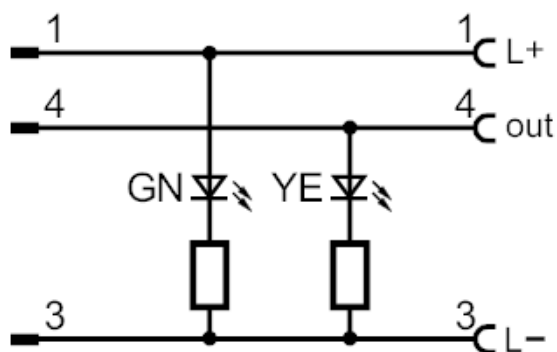
## Przewód łączeniowy

VDOAH032MSS00,3H03STGF030MSS

### Połączenie elektryczne

Przewód: 0,3 m, PUR, Bezhalogenu, czarny,  $\varnothing$  4,3 mm; 3 x 0,34 mm<sup>2</sup> (42 x  $\varnothing$  0,1 mm )

### Podłączenie



### Połączenie elektryczne - Gniazdo

Konektor: 1 x M12, kątowy; kodowanie: A; Materiał obudowy: TPU, czarny przezroczysty; Nakrętka: mosiądz, niklowany; uszczelnienie: FKM; Styki: pozłacane; Moment dokręcający: 0,6...1,5 Nm

