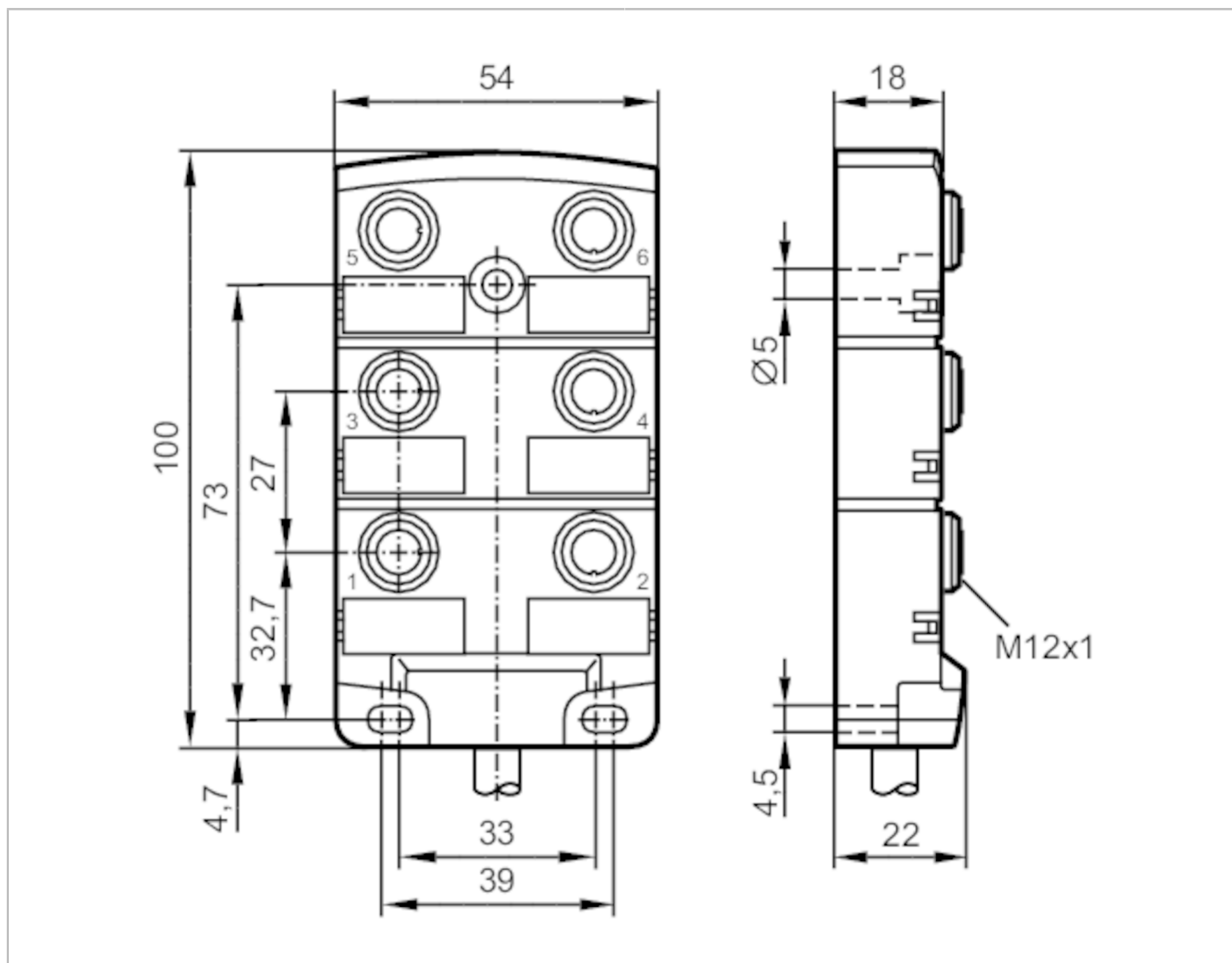




Rozdzielacze

ZDO6H050MSS0005H09



Aplikacja

Konstrukcja: bezsilikonowy; Bezhalogenu; styki połączone; możliwość stosowania z łańcuchami kablowymi

Bezsilikonowy

tak

Dane elektryczne

Napięcie zasilania [V]: < 30 DC; (supply class 2 zgodnie z cULus)

Klasa ochrony: II

Maks. prąd obciążenia na moduł / slot [A]: 4

Maks. całkowity prąd obciążenia [A]: 12

Warunki pracy

Temperatura otoczenia [°C]: -25...80

Temperatura w czasie pracy [°C]: -5...60

Ochrona: IP 67; IP 68



Rozdzielacze

ZDO6H050MSS0005H09

Testy / dopuszczenia		
Dopuszczenie UL	Typ obudowy	Type 1
Dane mechaniczne		
Waga	[g]	604,5
Wymiary	[mm]	22 x 54 x 100
Materiał		PA
Odlewany materiał obudowy		PA
Liczba portów rozdzielacza		6
Typ złącza		M12
Możliwość stosowania z łańcuchami kablowymi		tak
Możliwość stosowania z łańcuchami kablowymi	Promień zgięcia przy zastosowaniu łańcucha kablowego	min. 10 x średnica kabla
	Cykle zginania	> 2 Mio.
Akcesoria		
Dostarczane elementy		Zaślepki: 2 oznaczniki: 6
Uwagi		
Sztuk w opakowaniu		1 szt.
Połączenie elektryczne		
Przewód: 5 m, PUR, Bezhalogenu, czarny, Ø 7,8 mm; 6 x 0,34 mm ² (43 x Ø 0,1 mm) + 3 x 1 mm ² (55 x Ø 0,15 mm)		
Połączenie elektryczne - otwór		
Konektor: 6 x M12; kodowanie: A; Materiał obudowy: PA; Styki: pozłacane; Moment dokręcający: 0,8...1,5 Nm		



Rozdzielacze

ZDO6H050MSS0005H09

Podłączenie

<u>BN</u>	<u>1 (1...6)</u>
<u>BU</u>	<u>3 (1...6)</u>
<u>GN/YE</u>	<u>5 (1...6)</u>
<u>WH</u>	<u>4 (1)</u>
<u>GN</u>	<u>4 (2)</u>
<u>YE</u>	<u>4 (3)</u>
<u>GY</u>	<u>4 (4)</u>
<u>PK</u>	<u>4 (5)</u>
<u>RD</u>	<u>4 (6)</u>

	Kolory żył :
BN =	brązowy
BU =	niebieski
GN =	kolor zielony
GY =	szary
PK =	różowy
RD =	kolor czerwony
WH =	biały
YE =	kolor żółty