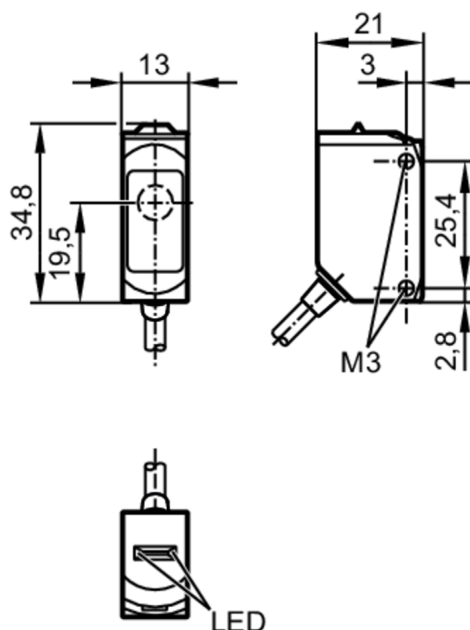


O6S300



Czujnik typu bramka - nadajnik

O6S-00KG



Cechy produktu

| | |
|----------------|------------------|
| Rodzaj światła | światło czerwone |
| Obudowa | prostokątny |

Aplikacja

| | |
|------------------|-----------------|
| Zasada działania | Bramka świetlna |
|------------------|-----------------|

Dane elektryczne

| | |
|------------------------|------------------|
| Napięcie zasilania [V] | 10...30 DC |
| Pobór prądu [mA] | 11; ((24 V)) |
| Klasa ochrony | III |
| Rodzaj światła | światło czerwone |
| Długość fali [nm] | 633 |

Strefa działania

| | |
|--|--------------------------|
| Nadajnik / odbiornik | nadajnik |
| Zasięg [m] | < 10 |
| Maks. średnica plamki światła [mm] | 300 |
| Rozmiary plamki świetlnej odnoszą się do | dla maksymalnego zasięgu |

Warunki pracy

| | |
|----------------------------|-----------------------------|
| Temperatura otoczenia [°C] | -25...80 |
| Ochrona | IP 65; IP 67; IP 68; IP 69K |

Testy / dopuszczenia

| | |
|-----------------|----------------------------|
| EMC | EN 60947-5-2 |
| MTTF [lata] | 2600 |
| Dopuszczenie UL | Dopuszczenie UL numer E004 |

O6S300



Czujnik typu bramka - nadajnik

O6S-00KG

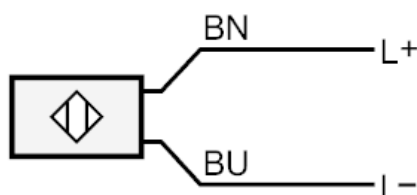
| Dane mechaniczne | |
|-------------------------|---|
| Waga [g] | 76,4 |
| Obudowa | prostokątny |
| Materiał | obudowa: stal nierdzewna (1.4404 / 316L); sztuczne tworzywo: PPSU; uszczelnienie: EPDM |
| Materiał soczewki | PMMA |
| Umieszczenie soczewki | soczewki z boku |
| Moment dokręcający [Nm] | 1; (śruby mocujące) |

| Wyświetlacze / elementy robocze | | |
|---------------------------------|-----------|------------------------|
| Wyświetlacz | działanie | 1 x LED, kolor zielony |

| Uwagi | |
|--------------------|--|
| Uwagi | Napięcie eksploatacji "supply class 2" zgodnie z cULus |
| Sztuk w opakowaniu | 1 szt. |

| Połączenie elektryczne | |
|---|--|
| Przewód: 2 m, PVC; 2 x 0,25 mm ² | |

Podłączenie

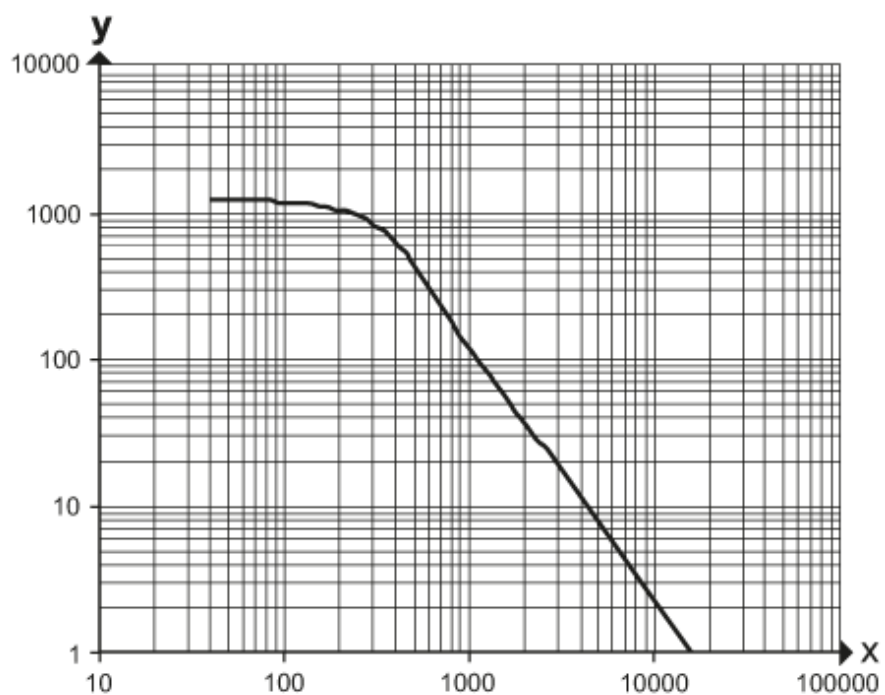


BN = Kolory żył :
 brązowy
BU = niebieski



diagramy i wykresy

wykres wzmocnienia



x: Odległość [mm]

y: przekroczony współczynnik wzmocnienia gain factor