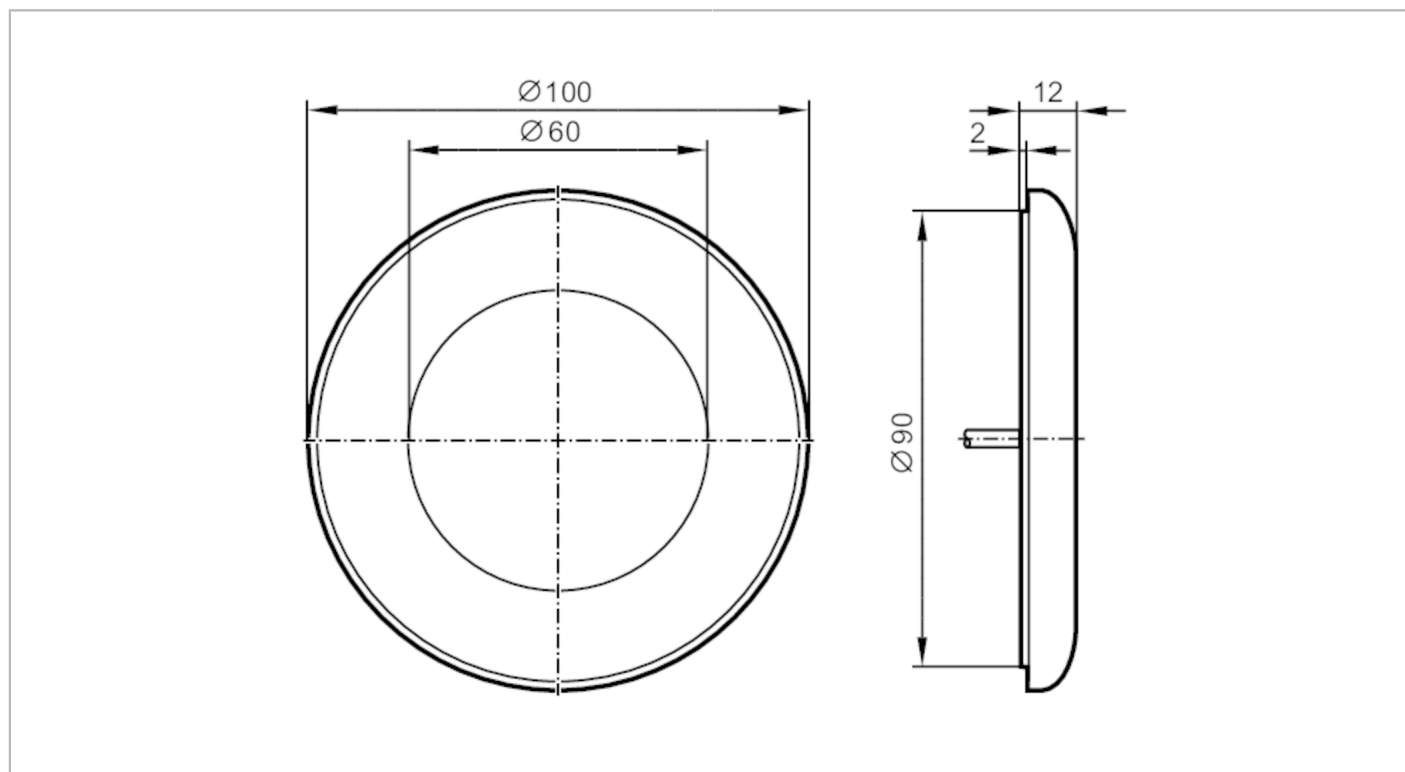


# E80372



## Kolorowe nakładki do czujników dotykowych

YELLOW COVER RING FOR KT



<b>Aplikacja</b>	
Wykonanie	dla typu KT50
<b>Dane mechaniczne</b>	
Waga [g]	31
Wymiary [mm]	100 x 10 x 100
Materiał	poliwęglan-ABS kolor żółty
<b>Uwagi</b>	
Sztuk w opakowaniu	2 szt.