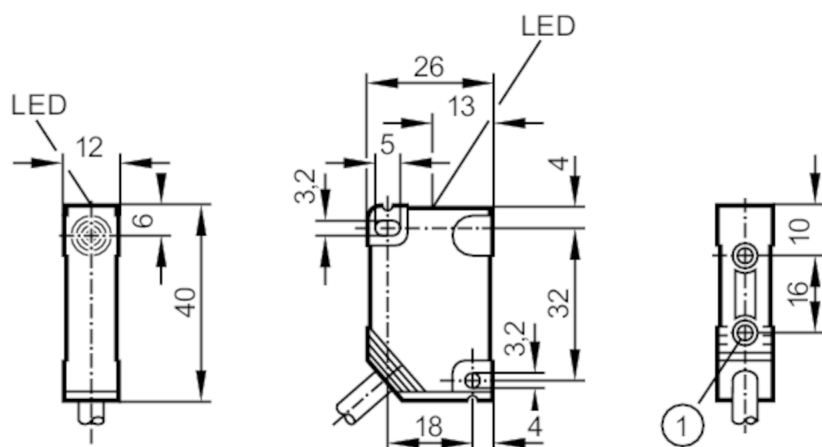




Czujnik indukcyjny

IN-3004-BNKG



- 1 tuleja gwintowana M3 Głębokość 5,8 mm
Moment dokręcający maksimum 1,2 Nm klasa właściwości mechanicznych 8.8
przy podstawie mosiężnej tulei na powierzchni mocującej



Cechy produktu

| | |
|-----------------------|---------------------|
| Wykonanie elektryczne | NPN |
| Funkcja wyjścia | normalnie zamknięte |
| Strefa działania [mm] | 4 |
| Obudowa | prostokątny |
| Wymiary [mm] | 40 x 12 x 26 |

Dane elektryczne

| | |
|-------------------------------------------|------------|
| Napięcie zasilania [V] | 10...36 DC |
| Pobór prądu [mA] | 15; (24 V) |
| Klasa ochrony | II |
| Zabezpieczenie przed odwrotną polaryzacją | tak |

Wyjścia

| | |
|------------------------------------------------------|---------------------|
| Wykonanie elektryczne | NPN |
| Funkcja wyjścia | normalnie zamknięte |
| Maks. spadek napięcia wyjścia przełączającego DC [V] | 2,5 |
| Prąd obciążenia wyjścia przełączającego DC [mA] | 250 |
| Częstotliwość przełączania DC [Hz] | 1300 |
| Zabezpieczenie przed zwarciami | tak |
| Typ zabezpieczenia przed zwarciami | impulsowe |
| Zabezpieczenie przed przeciążeniem | tak |

Strefa działania

| | |
|-----------------------|---|
| Strefa działania [mm] | 4 |
|-----------------------|---|

IN5189



Czujnik indukcyjny

IN-3004-BNKG

| | | |
|-------------------------------|------|----------|
| Realny zasięg działania Sr | [mm] | 4 ± 10 % |
| Gwarantowany zasięg działania | [mm] | 0...3,25 |

| Dokładność / odchylenie | | |
|---------------------------|----------|-------------------------------------------------------------------------------|
| Współczynnik korekcji | | stal: 1 / stal kwasoodporna: 0,7 / mosiądz: 0,4 / aluminium: 0,3 / miedź: 0,2 |
| Histereza | [% z Sr] | 1...15 |
| Dryft punktu przełączania | [% z Sr] | -10...10 |

| Warunki pracy | | |
|-----------------------|------|----------|
| Temperatura otoczenia | [°C] | -25...80 |
| Ochrona | | IP 67 |

| Testy / dopuszczenia | | |
|----------------------|--------|--------------|
| EMC | | EN 60947-5-2 |
| MTTF | [lata] | 1781 |

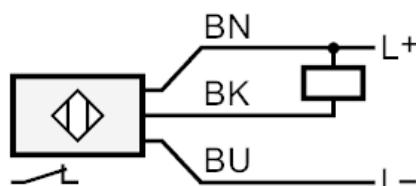
| Dane mechaniczne | | |
|------------------|------|----------------------|
| Waga | [g] | 112,7 |
| Obudowa | | prostokątne |
| Montaż | | montaż niezabudowany |
| Wymiary | [mm] | 40 x 12 x 26 |
| Materiał | | PBT |

| Wyświetlacze / elementy robocze | | |
|---------------------------------|--------------|----------------------|
| Wyświetlacz | Stan wyjścia | 1 x LED, kolor żółty |

| Uwagi | | |
|--------------------|--|--------|
| Sztuk w opakowaniu | | 1 szt. |

| Połączenie elektryczne | | |
|--------------------------------------------|--|--|
| Przewód: 2 m, PVC; 3 x 0,5 mm ² | | |

Podłączenie



| | |
|------|--------------|
| | Kolory żył : |
| BK = | czarny |
| BN = | brązowy |
| BU = | niebieski |