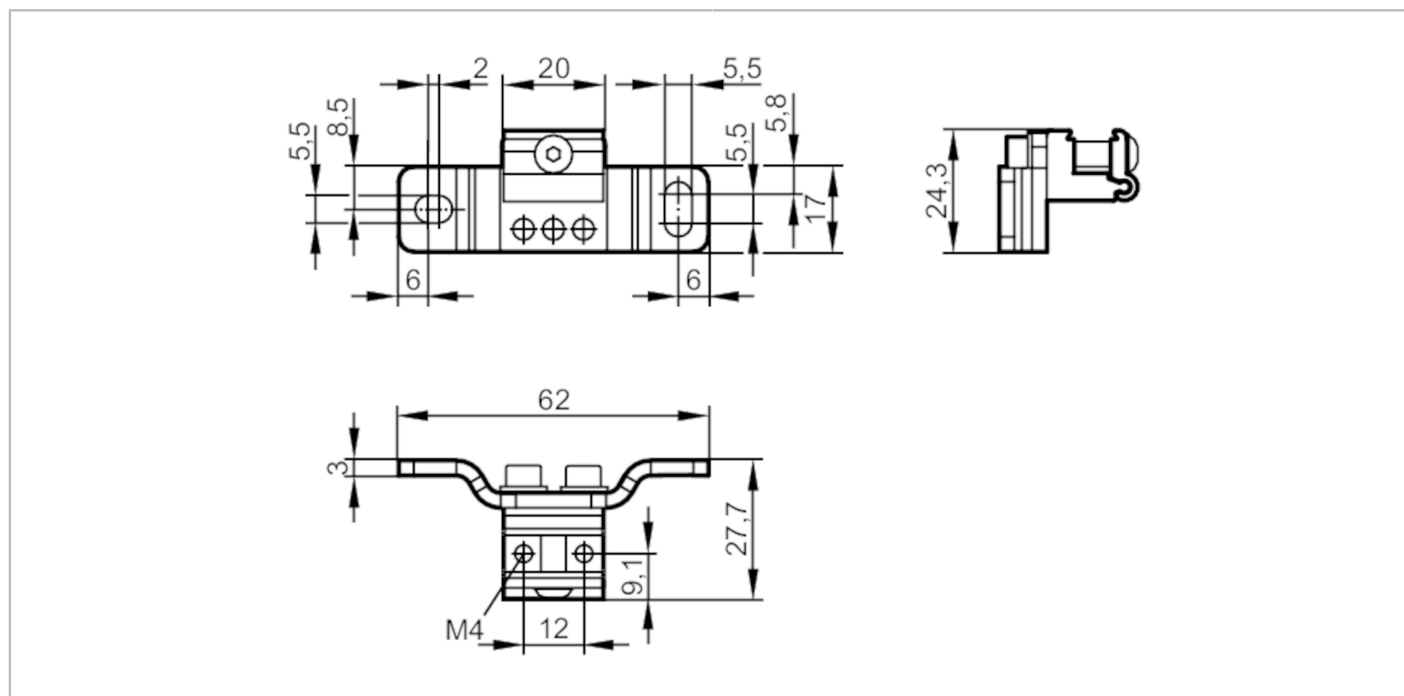


E21122



Element mocujący

O5 OL CLAMP BRACKET



Aplikacja	
Wykonanie	dla montażu czujników O5, O4 w miejsce czujników OL
Dane mechaniczne	
Waga [g]	27,5
Materiał	AlMgSi0,5; mocowanie: AlMg3
Uwagi	
Sztuk w opakowaniu	1 szt.