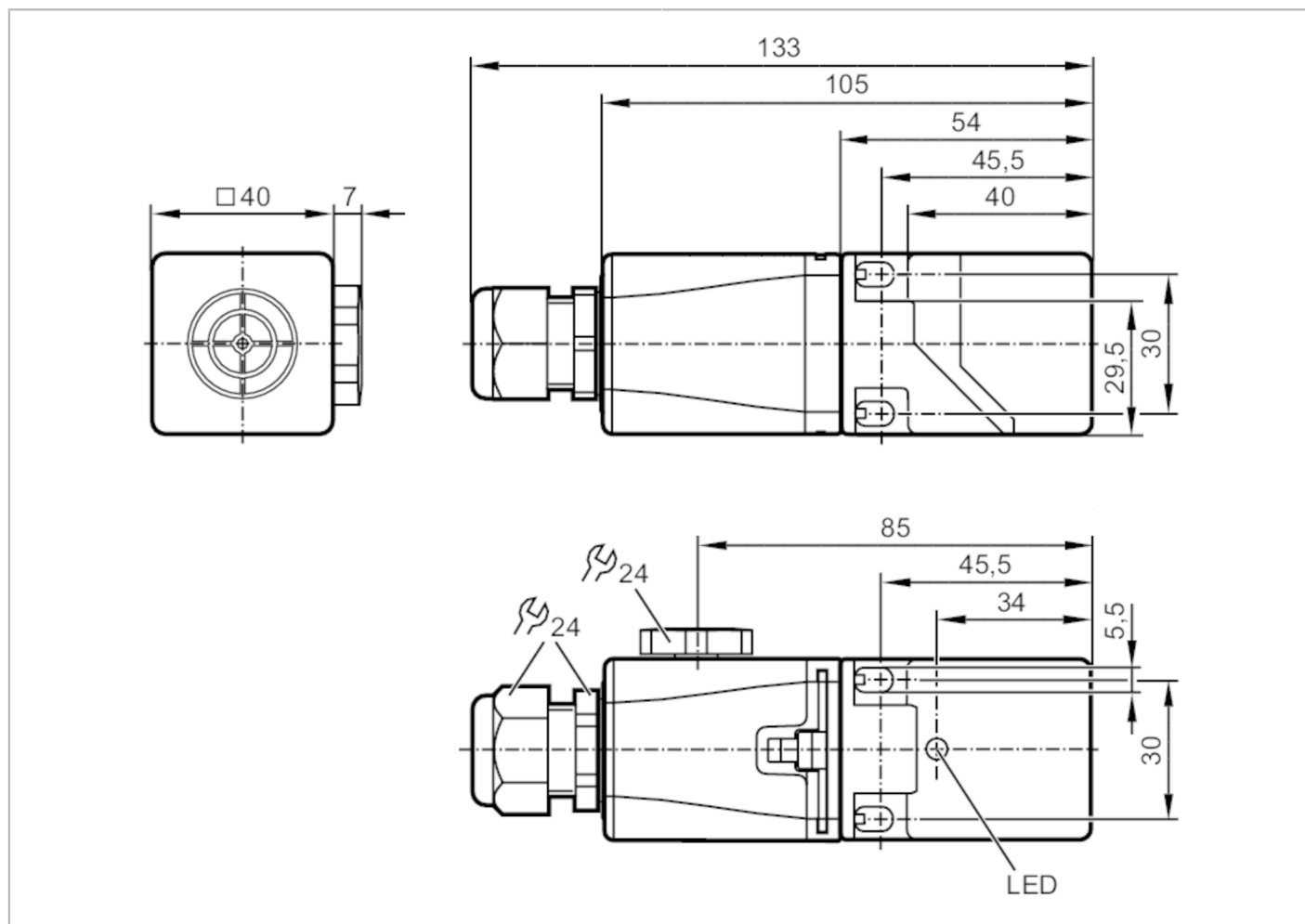


IM508A



Czujnik indukcyjny

IME2020BFRKG/3D



Cechy produktu

| | | |
|------------------|------|---|
| Funkcja wyjścia | | normalnie otwarte / zamknięte; (wybieralne) |
| Strefa działania | [mm] | 20 |
| Obudowa | | prostokątna |
| Wymiary | [mm] | 40 x 40 x 105 |

Dane elektryczne

| | | |
|---|-----|------------|
| Napięcie zasilania | [V] | 10...55 DC |
| Klasa ochrony | | III |
| Zabezpieczenie przed odwrotną polaryzacją | | tak |

Wyjścia


| | | |
|--|------|---|
| Funkcja wyjścia | | normalnie otwarte / zamknięte; (wybieralne) |
| Maks. spadek napięcia wyjścia przełączającego DC | [V] | 4,6 |
| Minimalny prąd obciążenia | [mA] | 5 |
| Maks. prąd upływu | [mA] | 1 |
| Prąd obciążenia wyjścia przełączającego DC | [mA] | 150 |

IM508A



Czujnik indukcyjny

IME2020BFRKG/3D

| | | |
|--|--------------|---|
| Częstotliwość przełączania DC | [Hz] | 100 |
| Zabezpieczenie przed zwarcie | | tak |
| Zabezpieczenie przed przeciążeniem | | tak |
| Strefa działania | | |
| Strefa działania | [mm] | 20 |
| Realny zasięg działania Sr | [mm] | 20 ± 10 % |
| Gwarantowany zasięg działania | [mm] | 0...16,2 |
| Dokładność / odchylenie | | |
| Współczynnik korekcji | | stal: 1 / stal kwasoodporna: 0,7 / mosiądz: 0,4 / aluminium: 0,3 / miedź: 0,2 |
| Histeresa | [% z Sr] | 1...20 |
| Dryft punktu przełączania | [% z Sr] | -10...10 |
| Warunki pracy | | |
| Temperatura otoczenia | [°C] | -20...60 |
| Ochrona | | IP 65; IP 67 |
| Testy / dopuszczenia | | |
| Oznaczenie ATEX | |  II 3D Ex tc IIIC T95°C Dc X |
| EMC | | EN 60947-5-2 |
| MTTF | [lata] | 1608 |
| Dane mechaniczne | | |
| Waga | [g] | 244 |
| Obudowa | | prostokątnej |
| Montaż | | montaż zabudowany |
| Wymiary | [mm] | 40 x 40 x 105 |
| Materiał | | PC; PA; stal kwasoodporna |
| Wyświetlacze / elementy robocze | | |
| Wyświetlacz | Stan wyjścia | 1 x LED, kolor żółty |
| Uwagi | | |
| Uwagi | | Zalecenie: Po wystąpieniu zwarcia należy sprawdzić, czy urządzenie działa prawidłowo. 5 pozycji możliwego ustawienia strefy aktywnej |
| Sztuk w opakowaniu | | 1 szt. |

IM508A



Czujnik indukcyjny

IME2020BFRKG/3D

Połączenie elektryczne

zaciski: 0,34...1,5 mm²; Osłona przewodu: Ø 5...9 mm

Podłączenie

