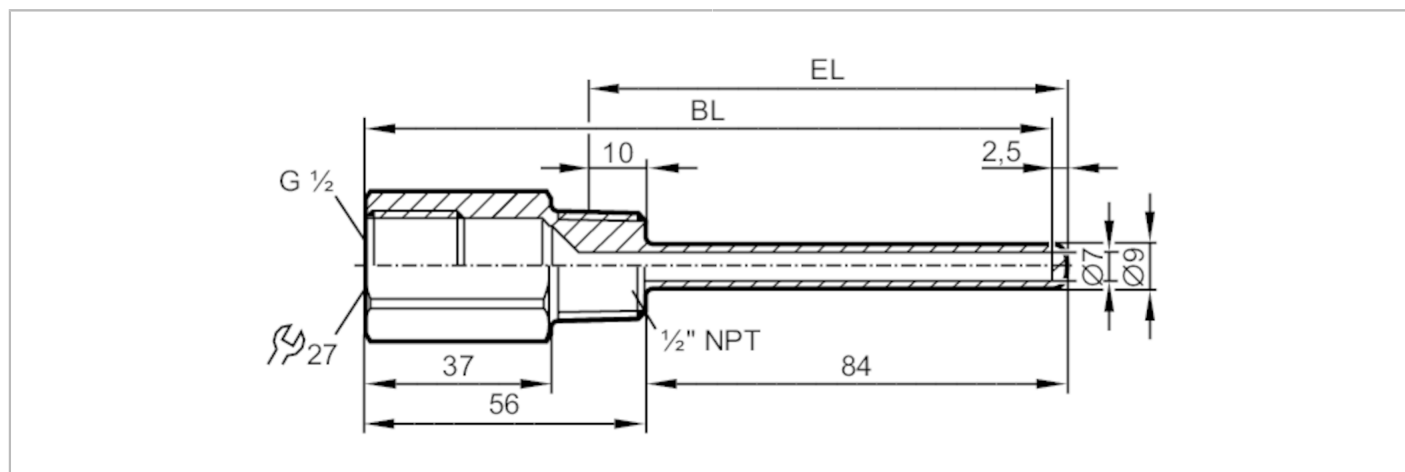


E37211



Ośłona procesowa do czujników temperatury

THERMOWELL, D6/ 1/2 NPT/L=100



| Aplikacja | |
|---------------------------------|--------------------------------------|
| Wykonanie | do czujników temperatury EL = 100 mm |
| Wytrzymałość na ciśnienie [bar] | 16 |
| Dane mechaniczne | |
| Waga [g] | 164,6 |
| Materiał | stal nierdzewna (1.4404 / 316L) |
| Podłączenie czujnika | G 1/2 stożek uszczelniający Ø 6 mm |
| Przyłącze procesowe | 1/2" NPT |
| Długość instalacyjna EL [mm] | 94 |
| Głębokość BL [mm] | 137 |
| Uwagi | |
| Sztuk w opakowaniu | 1 szt. |