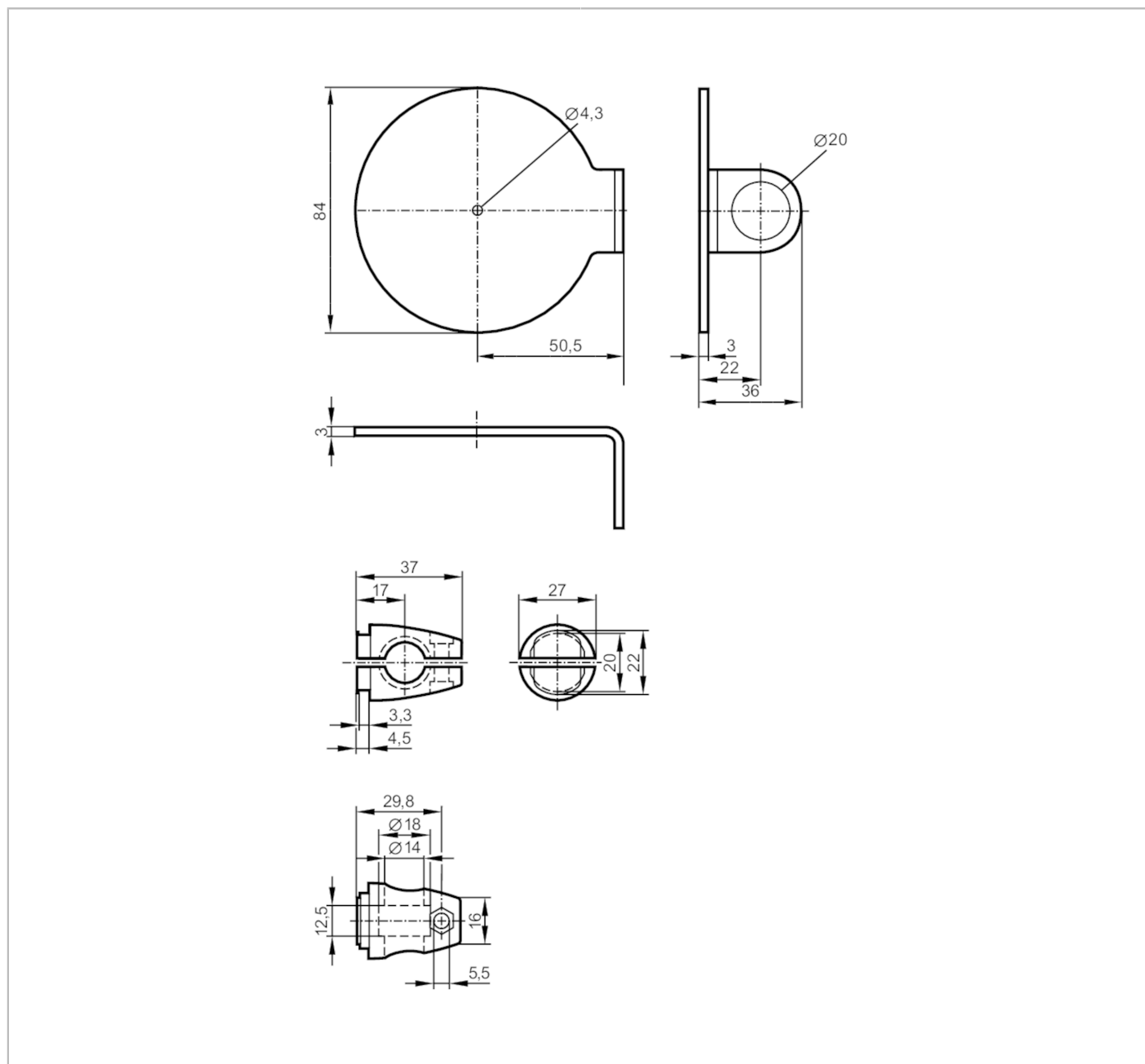




Zestaw montażowy do odbłyśników

SYSTEM COMPONENT REFL BOLT



Aplikacja	
Wykonanie	Zacisk montażowy, dla odbłyśników, Ø 80 mm
Dane mechaniczne	
Waga [g]	401
Typ montażu	powierzchnia; (M12)
Materiał	mocowanie: stal nierdzewna (1.4571/316Ti); Zacisk: stal nierdzewna (1.4408)
Akcesoria	
Dostarczane elementy	śruba: 1 x M12 x 120
	śruba: 1 x M4 x 12
	śruba: 1 x M5 x 16
Uwagi	
Sztuk w opakowaniu	1 szt.