

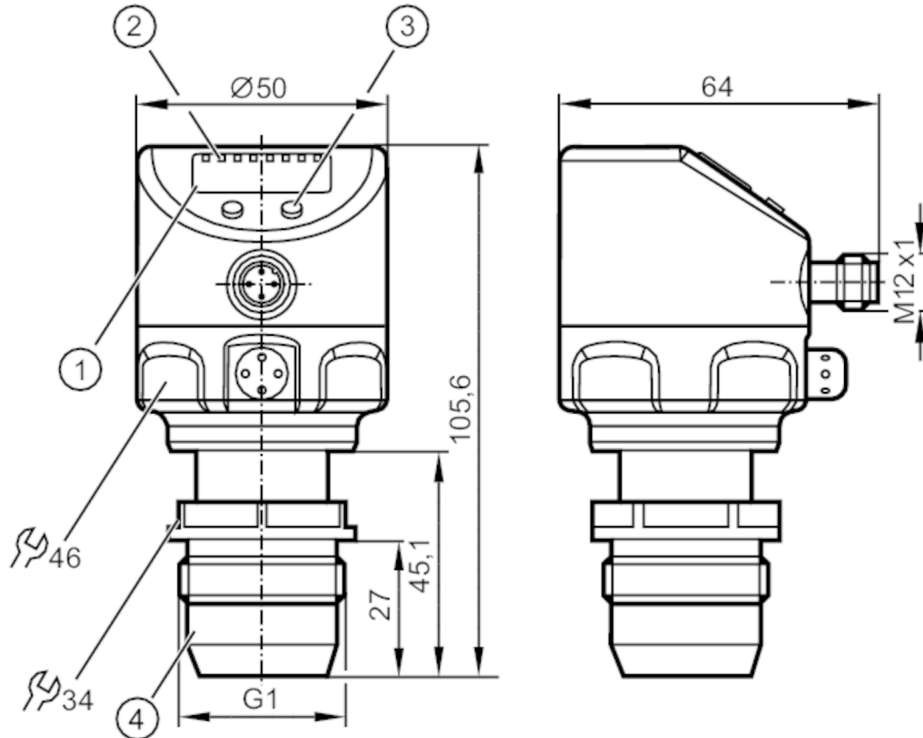


## Czujnik ciśnienia z wyświetlaczem i płaską celką pomiarową

PI-,25BREA01-MFRKG/US/ IP

Artykuły alternatywne: PI1808

Przy doborze urządzenia alternatywnego prosimy zwrócić uwagę na różne dane techniczne!



- 1 wyświetlacz alfanumeryczny 4-cyfrowy
- 2 diody LED
- 3 przycisk do programowania
- 4 G 1 stożek uszczelniający gwint zewnętrzny

Uwaga: Urządzenie może być instalowane tylko w przyłączy procesowym dla stożka uszczelniającego G1. Stożek uszczelniający G1 urządzenia nadaje się tylko do adapterów z metalowym ogranicznikiem końcowym.

ACS CE CRN c UL LISTED US EC 1935/2004 EHEDG Tested FCM FDA IO-Link UK CA

### Cechy produktu

Liczba wejść i wyjść	Liczba wyjść binarnych: 2; Liczba wyjść analogowych: 1			
Zakres pomiarowy	-0,0124...0,25 bar	-12,4...250 mbar	-5...100,4 inH <sub>2</sub> O	-1,24...25 kPa
Przyłącze procesowe	połączenie gwintowane G 1 gwint zewnętrzny stożek uszczelniający Uwaga: Urządzenie może być instalowane tylko w przyłączy procesowym dla stożka uszczelniającego G1.; Stożek uszczelniający G1 urządzenia nadaje się tylko do adapterów z metalowym ogranicznikiem końcowym.			

### Aplikacja

Konstrukcja	styki pozłacane		
Aplikacja	montaż zabudowany do przemysłu spożywczego		
Media	Media lepkie i zawiesiny; ciecze i gazy		
Temperatura medium [°C]	-25...125; (145 max. 1h)		
Minimalne ciśnienie niszczące	30000 mbar	12044 inH <sub>2</sub> O	3000 kPa
Wytrzymałość na ciśnienie	6000 mbar	2400 inH <sub>2</sub> O	600 kPa
Odporność na podciśnienie [mbar]	-1000		



## Czujnik ciśnienia z wyświetlaczem i płaską celką pomiarową

PI-,25BREA01-MFRKG/US/ IP

Rodzaj ciśnienia		ciśnienie względne
MAWP (dla aplikacji zgodnych z CRN)	[bar]	10

### Dane elektryczne

Min. rezystancja izolacji	[MΩ]	100; (500 V DC)
Klasa ochrony		III
Zabezpieczenie przed odwrotną polaryzacją		tak
Zasada pomiaru		hydrostatyczna
Zintegrowana funkcja Watchdog		tak

### 2-przewodowy

Napięcie zasilania	[V]	20...32 DC
Pobór prądu	[mA]	3,6...21
Czas rozruchu	[s]	1

### 3-przewodowy

Napięcie zasilania	[V]	18...32 DC
Pobór prądu	[mA]	< 45
Czas rozruchu	[s]	0,5

### Wejścia / wyjścia

Liczba wejść i wyjść		Liczba wyjść binarnych: 2; Liczba wyjść analogowych: 1
----------------------	--	--

### Wyjścia

Łączna liczba wyjść		2
Sygnal wyjściowy		sygnal przełączający; sygnał analogowy; IO-Link; (konfigurowalne)
Wykonanie elektryczne		PNP/NPN
Liczba wyjść binarnych		2
Funkcja wyjścia		normalnie otwarte / zamknięte; (parametryzowalna)
Liczba wyjść analogowych		1
Analogowe wyjście prądowe	[mA]	4...20, odwracalny; (skalowany)
Zabezpieczenie przed zwarciami		tak
Typ zabezpieczenia przed zwarciami		impulsowe
Zabezpieczenie przed przeciążeniem		tak

### 2-przewodowy

Maks. obciążenie	[Ω]	300
------------------	-----	-----

### 3-przewodowy

Maks. spadek napięcia wyjścia przełączającego DC	[V]	2
Prąd obciążenia wyjścia przełączającego DC	[mA]	250
Częstotliwość przełączania DC	[Hz]	125
Maks. obciążenie	[Ω]	(U <sub>b</sub> - 10 V) / 20 mA



## Czujnik ciśnienia z wyświetlaczem i płaską celką pomiarową

PI-,25BREA01-MFRKG/US/ IP

Zakres pomiaru / nastaw				
Zakres pomiarowy	-0,0124...0,25 bar	-12,4...250 mbar	-5...100,4 inH <sub>2</sub> O	-1,24...25 kPa
Punkt przełączania SP	-12...250 mbar		-4,8...100,4 inH <sub>2</sub> O	-1,2...25 kPa
Punkt resetu rP	-12,4...249,6 mbar		-5...100,2 inH <sub>2</sub> O	-1,24...24,96 kPa
Wyjście analogowe / dolna wartość	-12,4...187,4 mbar		-5...75,2 inH <sub>2</sub> O	-1,24...18,74 kPa
Wyjście analogowe / górna wartość	50...250 mbar	20,1...100,4 inH <sub>2</sub> O		5...25 kPa
W krokach co	0,2 mbar	0,1 inH <sub>2</sub> O		0,02 kPa
Ustawienia fabryczne		SP1 = 62,4 mbar		rP1 = 57,4 mbar
		SP2 = 187,4 mbar		rP2 = 182,4 mbar
		ASP = 0,0 mbar		AEP = 250,0 mbar

Dokładność / odchylenie	
Dokładność punktu przełączania [% zakresu]	< ± 0,2; (Turn down 1:1)
Powtarzalność [% zakresu]	< ± 0,1; (z wahaniami temperatury < 10 K; Turn down 1:1)
Odchyłka od charakterystyki [% zakresu]	< ± 0,2; (Turn down 1:1, liniowość uwzględniająca histerezę i powtarzalność, ustawienie wartości granicznej według normy DIN EN IEC 62828-1)
Odchylenie liniowości [% zakresu]	< ± 0,15; (Turn down 1:1)
Odchylenie histerezy [% zakresu]	< ± 0,15; (Turn down 1:1)
Stabilność długotrwała [% zakresu]	< ± 0,1; (Turn down 1:1; na rok)
Współczynnik temperaturowy punktu zerowego [% na zakres 10 K]	< ± 0,05; (0...70 °C)
Współczynnik temperaturowy zakresu [% na zakres 10 K]	< ± 0,15; (0...70 °C)

Czasy reakcji	
Tłumienie wartości procesowej dAP [s]	0...30
Tłumienie wyjścia analogowego dAA [s]	0,01...99,99
2-przewodowy	
Czas odpowiedzi skokowej wyjścia analogowego [ms]	45
3-przewodowy	
Minimalny czas odpowiedzi wyjścia przełączającego (dAP) [ms]	3
Czas odpowiedzi skokowej wyjścia analogowego [ms]	7

Interfejsy	
Interfejs komunikacyjny	IO-Link
Typ transmisji	COM2 (38,4 kBaud)
IO-Link Revision	1.0
Profil	brak Profilu
SIO tryb	tak



## Czujnik ciśnienia z wyświetlaczem i płaską celką pomiarową

PI-,25BREA01-MFRKG/US/ IP

Wymagany typ portu master	A	
Ilość danych analogowych	1	
Ilość danych binarnych	2	
Min.czas cyklu procesu [ms]	2,3	
Obsługiwane DeviceID	Typ działania	DeviceID
	domyślnie	257

### Warunki pracy

Temperatura otoczenia [°C]	-25...80	
Temperatura składowania [°C]	-40...100	
Ochrona	IP 67; IP 68; IP 69K	

### Testy / dopuszczenia

EMC	EN 61000-4-2 ESD	4 kV CD / 8 kV AD
	EN 61000-4-3 w.cz. promieniowane	10 V/m
	EN 61000-4-4 Burst	2 kV
	EN 61000-4-5 Surge	0,5/1 kV
	EN 61000-4-6 w. cz. przewodzone	10 V
Odporność na wstrząsy	DIN IEC 68-2-27	50 g (11 ms)
Odporność na wibracje	DIN IEC 68-2-6	20 g (10...2000 Hz)
MTTF [lata]	148,85	
Uwaga dotycząca dopuszczeń	certyfikat testów fabrycznych dostępny do pobrania ze strony <a href="http://www.factory-certificate.ifm">www.factory-certificate.ifm</a>	
Dopuszczenie UL	Dopuszczenie UL numer	J019

### Dane mechaniczne

Waga [g]	377	
Materiał	stal nierdzewna (1.4404 / 316L); FKM; PTFE; PBT; PEI; PFA	
Materiały części w kontakcie z medium	ceramika (99,9 % Al <sub>2</sub> O <sub>3</sub> ); stal kwasoodporna (1.4435 / 316L); charakterystyka powierzchniowa: Ra < 0,4 / Rz 4; PTFE	
Min. liczba cykli ciśnienia	100 milionów	
Przyłącze procesowe	połączenie gwintowane G 1 gwint zewnętrzny stożek uszczelniający Uwaga: Urządzenie może być instalowane tylko w przyłączy procesowym dla stożka uszczelniającego G1.; Stożek uszczelniający G1 urządzenia nadaje się tylko do adapterów z metalowym ogranicznikiem końcowym.	

### Wyświetlacze / elementy robocze

Wyświetlacz	Jednostka wyświetlana	LED, kolor zielony
	Stan wyjścia	LED, kolor żółty
	Wyświetlanie funkcji	wyświetlacz alfanumeryczny, 4-cyfrowy
	Wartość mierzona	wyświetlacz alfanumeryczny, 4-cyfrowy
Jednostka wyświetlana	mbar; kPa; inH <sub>2</sub> O; mmWS; % zakresu	

### Uwagi

Sztuk w opakowaniu	1 szt.	
--------------------	--------	--



## Czujnik ciśnienia z wyświetlaczem i płaską celką pomiarową

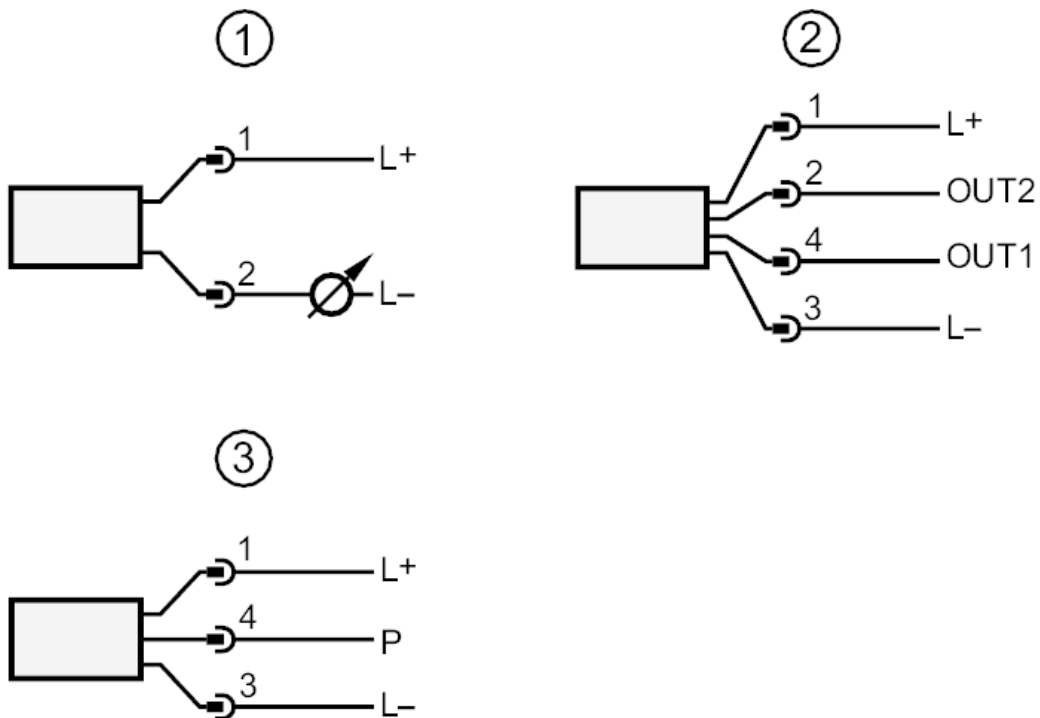
PI-,25BREA01-MFRKG/US/ IP

### Połączenie elektryczne

Konektor: 1 x M12; kodowanie: A; Styki: pozłacane



### Podłączenie



- 1 Podłączenie 2-przewodowe
- 2 Podłączenie 3-przewodowe :
- OUT1 Wyjście przełączające
- OUT2 Wyjście przełączające
- wyjście analogowe
- 3 Podłączenie do parametryzacji poprzez IO-Link (P = komunikacja poprzez IO-Link)