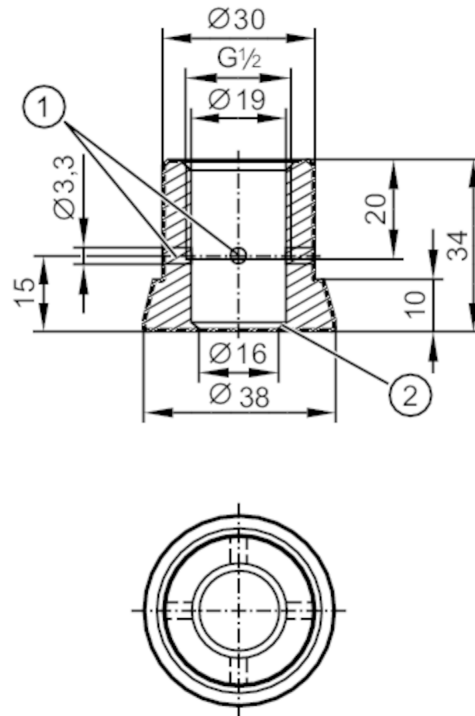




Adapter do spawania do czujników procesowych

ADAPT G1/2-WELD D38 3A



- 1 otwór przecieków
2 Krawędź uszczelniająca



CRN EC 1935/2004 EHEDG Certified FCM FDA

Aplikacja

Wykonanie	z otworem do detekcji wycieków
Wytrzymałość na ciśnienie [bar]	50
Uwaga dot. przeciążalności	do połączenia czujnik - adapter
MAWP (dla aplikacji zgodnych z CRN) [bar]	50

Testy / dopuszczenia

Dyrektywa PED Urządzenia Ciśnieniowe	Możliwa klasyfikacja do PED zależy od aplikacji i musi zostać przeprowadzona przez użytkownika / operatora.
Dyrektywa PED Urządzenia Ciśnieniowe EAC	Adapter jest przeznaczony do wykorzystania w urządzeniach, maszynach i instalacjach, które nie podlegają kategoriom zasady technicznej TR CU 032/2013.
Instrukcje bezpieczeństwa	Kompatybilność pomiędzy medium i materiałem produktu musi być sprawdzona we wszystkich zastosowaniach.

Dane mechaniczne

Waga [g]	205,5
Materiał	stal kwasoodporna (1.4435 / 316L)
Podłączenie czujnika	G 1/2 stożek uszczelniający
Przyłącze procesowe	adapter do spawania Ø 38 mm
Charakterystyka powierzchniowa Ra/Rz części mających kontakt z medium	0,4 / 4

Uwagi

Sztuk w opakowaniu	1 szt.
--------------------	--------