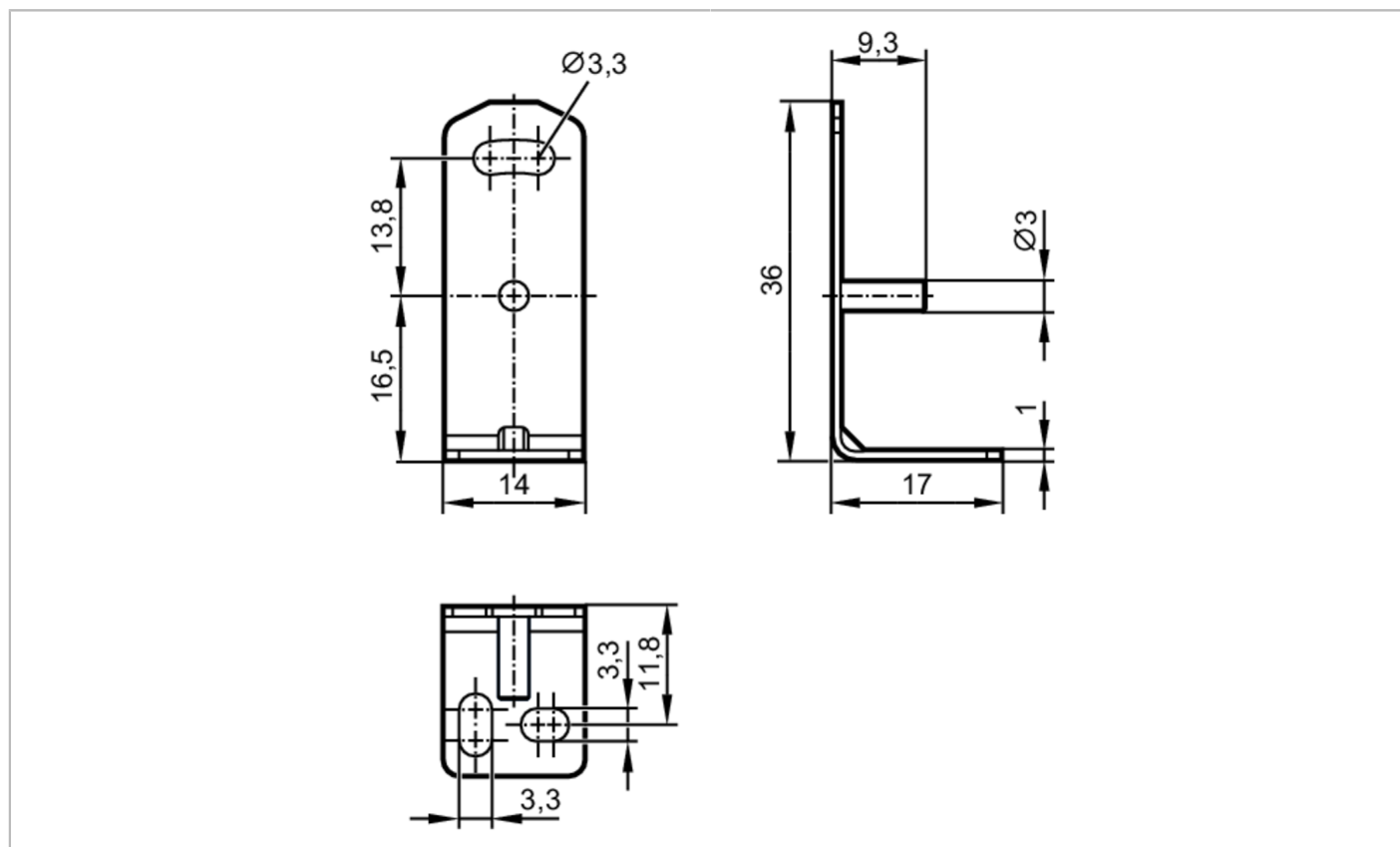


E21289



Zestaw montażowy do czujników optycznych

O8 FAST MOUNTING L-BRACKET



Dane mechaniczne	
Waga [g]	11,2
Materiał	stal nierdzewna (1.4401 / 316)
Akcesoria	
Dostarczane elementy	śruba imbusowa: 1 x M3 x 14, stal kwasoodporna Nakrętka heksagonalna: 1 x M3, stal kwasoodporna
Uwagi	
Sztuk w opakowaniu	1 szt.