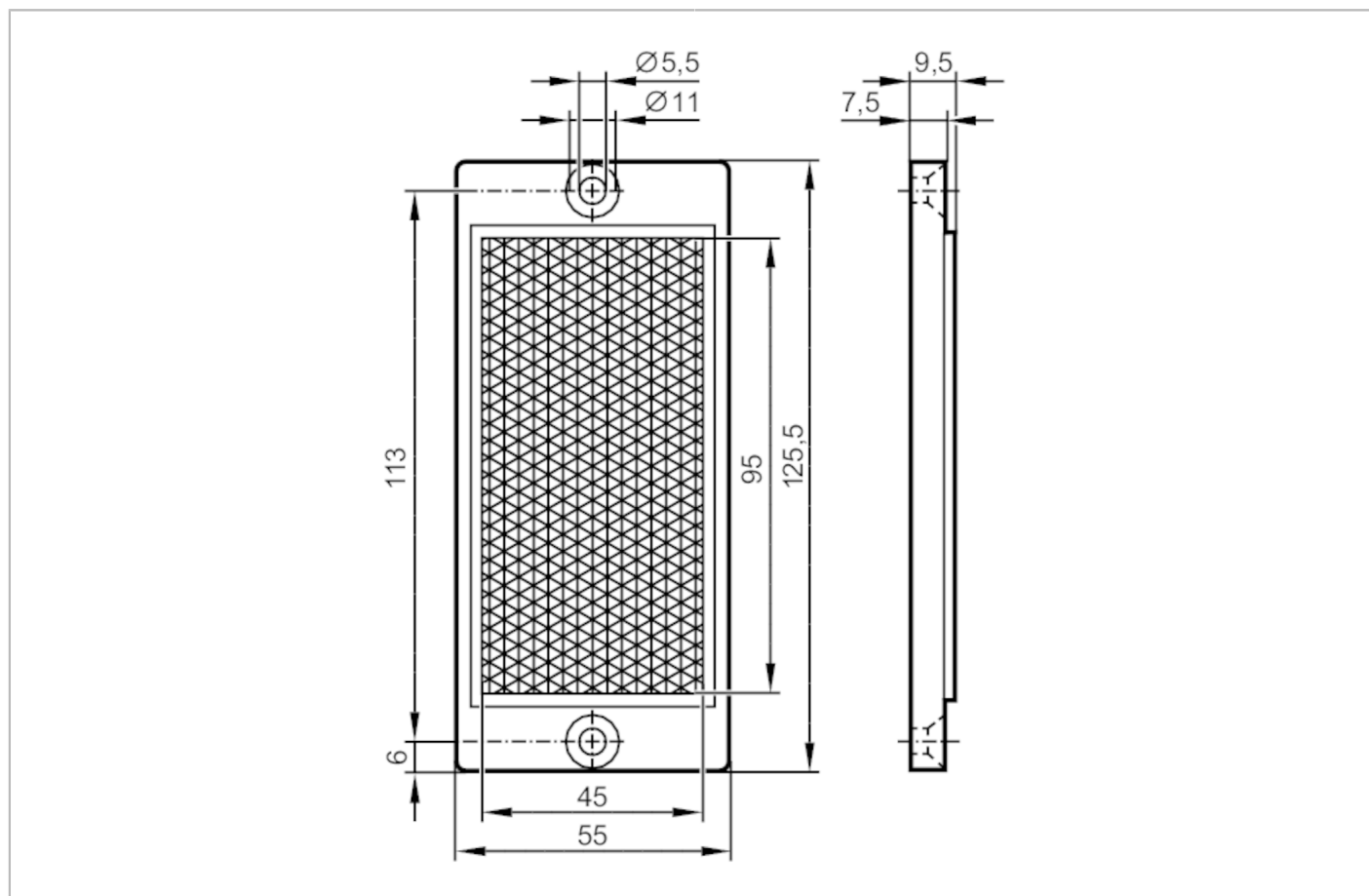


E20453



Odbłyśnik do czujników refleksyjnych

REFLECTOR TS-93x45



Aplikacja	
Wykonanie	prostokątny, do czujników na światło czerwone i podczerwień
Warunki pracy	
Temperatura otoczenia [°C]	-10...60
Dane mechaniczne	
Waga [g]	47,2
Wymiary [mm]	55 x 125,5 x 9,5
Powierzchnia reflektora [mm]	45 x 95
Materiał	sztuczne tworzywo
Uwagi	
Sztuk w opakowaniu	1 szt.