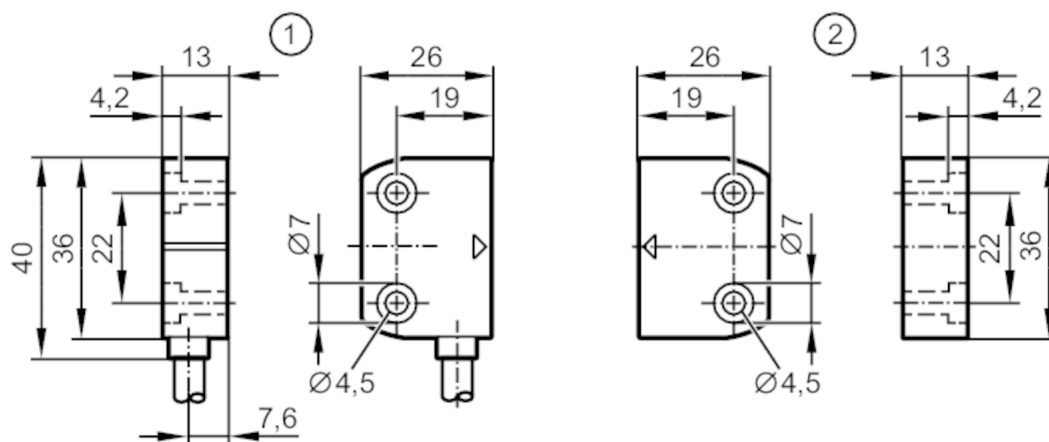


# MN204S



## Czujnik z kodowaniem magnetycznym

MN16005-AKOGI-H



- 1 czujnik  
2 target zakodowany



### Cechy produktu

Funkcja wyjścia	2 x normalnie otwarte, 1 x normalnie zamknięte; (bezpotencjałowy)
Strefa działania [mm]	5; (Ze zdefiniowanym elementem wyzwalającym)
Obudowa	prostokątny
Wymiary [mm]	36 x 13 x 26

### Aplikacja

Wykonanie	target zakodowany
Typ działania	działanie ciągłe

### Dane elektryczne

Napięcie zasilania [V]	24 DC
Napięcie znamionowe izolacji [V]	60
Klasa ochrony	III
Zabezpieczenie przed odwrotną polaryzacją	nie
Rezystancja wewnętrzna (Ri) [Ω]	10; (1 W)

### Wyjścia

Funkcja wyjścia	2 x normalnie otwarte, 1 x normalnie zamknięte; (bezpotencjałowy)
Prąd obciążenia wyjścia przełączającego DC [mA]	50
Częstotliwość przełączania DC [Hz]	150
Dane wyjściowe	Interfejs typ A
Zabezpieczenie przed zwarciami	nie
Maks. obciążenie pojemnościowe CL_max [nF]	20

### Strefa działania

Strefa działania [mm]	5; (Ze zdefiniowanym elementem wyzwalającym)
-----------------------	--

# MN204S



## Czujnik z kodowaniem magnetycznym

MN16005-AKOGI-H

Odległość bezpiecznego wyłączenia s(ar)	[mm]	15
---	------	----

### Czasy reakcji

Odpowiedź na żądanie bezpieczeństwa	[ms]	10
Czas odpadu	[ms]	0,1
Czas reakcji włączając czas oscylacji	[ms]	0,6

### Warunki pracy

Zastosowanie	Klasa C zgodnie z EN 60654-1 zastosowania odporne na pogodę	
Temperatura otoczenia	[°C]	-25...80
Uwaga dot. temperatury otoczenia	żywność ≤ 87600 h	
Temperatura otoczenia	[°C]	10...40
Uwaga dot. temperatury otoczenia	żywność ≤ 175200 h	
Maks. wilgotność względna powietrza	[%]	krótkotrwałe: 5...95 %; ciągle: 5...70 %
Ciśnienie powietrza	[kPa]	80...106
Maks. wysokość nad poziomem morza	[m]	2000
Mgła solna	nie	
Ochrona	IP 67; IP 69K; (chronione ukłóźnie kabli)	

### Testy / dopuszczenia

EMC	IEC 60947-5-1	
Odporność na wstrząsy	EN 60068-2-27	30 g (11 ms)
Odporność na wibracje	IEC 60068-2-6	10 g (10...55 Hz)

### Klasyfikacja bezpieczeństwa

Żywność TM (Mission Time)	[h]	≤ 175200
Żywność TM (dodatkowe informacje)		20 lat
B10D	20.000.000; (bez obciążenia; przy maks. obciążeniu DC 12, 24 V, 50 mA: 400.000)	

### Dane mechaniczne

Waga	[g]	217
Obudowa	prostopadłościan	
Montaż	montaż niezabudowany	
Wymiary	[mm]	36 x 13 x 26
Materiał	PA	
Moment dokręcający	[Nm]	0,8...2

### Akcesoria

Dostarczane elementy	target zakodowany zaśleпки: 4	
----------------------	----------------------------------	--

### Uwagi

Uwagi	W połączeniu z G150xS typ / AC4x2S można uzyskać przez do PL e (wg ISO 13849-1) lub SIL cl 3 (IEC62061)	
Sztuk w opakowaniu	1 szt.	

# MN204S



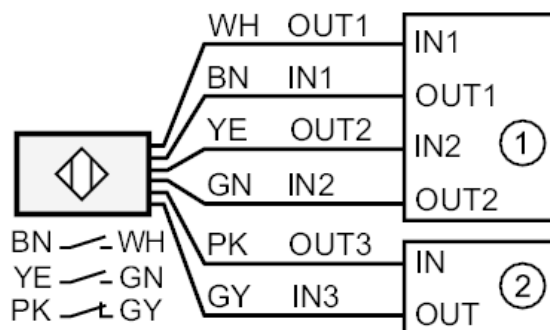
## Czujnik z kodowaniem magnetycznym

MN16005-AKOGI-H

### Połączenie elektryczne

Przewód: 2 m, PVC, Ø 5 mm; 6 x 0,25 mm<sup>2</sup>

### Podłączenie



1: Jednostka logiczna związana z bezpieczeństwem

2: Programowalny sterownik logiczny (PLC)

Kolory żył :

BN = brązowy  
GN = kolor zielony  
GY = szary  
PK = różowy  
WH = biały  
YE = kolor żółty