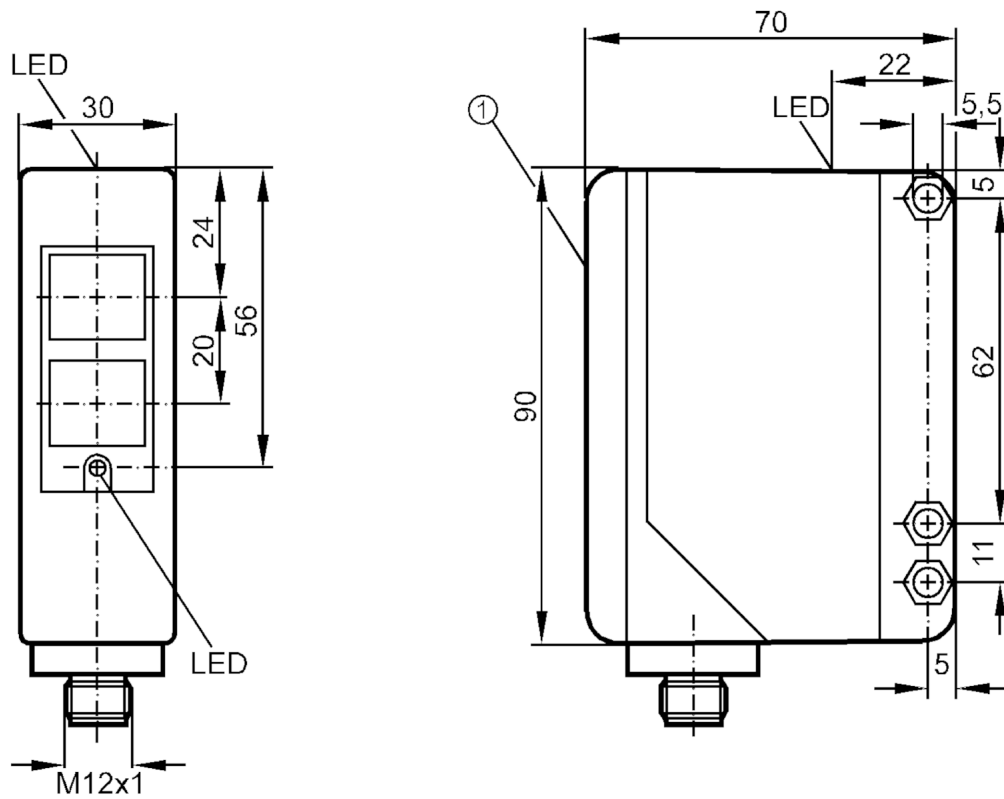


# OA5120



## Czujnik dyfuzyjny

OAT-FPKG/US



- 1 przełącznik wyboru i potencjometr pod pokrywą  
Odbiornik w górnej soczewce  
Nadajnik w dolnej soczewce



### Cechy produktu

Rodzaj światła	podczerwień
Obudowa	prostokątny

### Aplikacja

Konstrukcja	Wyjście diagnostyczne
Zasada działania	Czujnik dyfuzyjny

### Dane elektryczne

Napięcie zasilania [V]	10...36 DC
Pobór prądu [mA]	< 50
Klasa ochrony	II
Zabezpieczenie przed odwrotną polaryzacją	tak
Rodzaj światła	podczerwień
Długość fali [nm]	880

### Wyjścia

Wykonanie elektryczne	PNP
Funkcja wyjścia	tryb światło-włącz/ciemno-włącz; (programowalny)

# OA5120



## Czujnik dyfuzyjny

OAT-FPKG/US

Wyjście diagnostyczne		tak
Maksymalny prąd obciążenia wyjścia diagnostycznego [mA]		10
Prąd obciążenia wyjścia przełączającego DC [mA]		250
Maks. prąd obciążenia gdy używane są oba wyjścia [mA]		100
Częstotliwość przełączania DC [Hz]		300
Zabezpieczenie przed zwarciami		tak
Typ zabezpieczenia przed zwarciami		impulsowe
Zabezpieczenie przed przeciążeniem		tak

### Strefa działania

Zasięg [mm]		5...1500; (biały papier 200 x 200 mm)
Regulowany zasięg		tak

### Warunki pracy

Temperatura otoczenia [°C]		-25...60
Ochrona		IP 65

### Testy / dopuszczenia

EMC	EN 60947-5-2	
	EN 55011	klasa B
MTTF [lata]		402

### Dane mechaniczne

Waga [g]		289,5
Obudowa		prostokątny
Wymiary [mm]		90 x 30 x 70
Materiał		PPO modyfikowany
Materiał soczewki		PMMA
Umieszczenie soczewki		soczewki z boku

### Wyświetlacze / elementy robocze

Wyświetlacz	Stan wyjścia	1 x LED, kolor żółty
	działanie	1 x LED, kolor zielony
	Funkcja	1 x LED, kolor czerwony

### Akcesoria

Dostarczane elementy		Wspornik kątowy śrubokręt
----------------------	--	------------------------------

### Uwagi

Sztuk w opakowaniu		1 szt.
--------------------	--	--------

# OA5120



## Czujnik dyfuzyjny

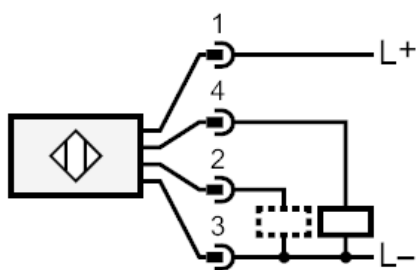
OAT-FPKG/US

### Połączenie elektryczne

Konektor: 1 x M12; kodowanie: A



### Podłączenie



2

Wyjście diagnostyczne