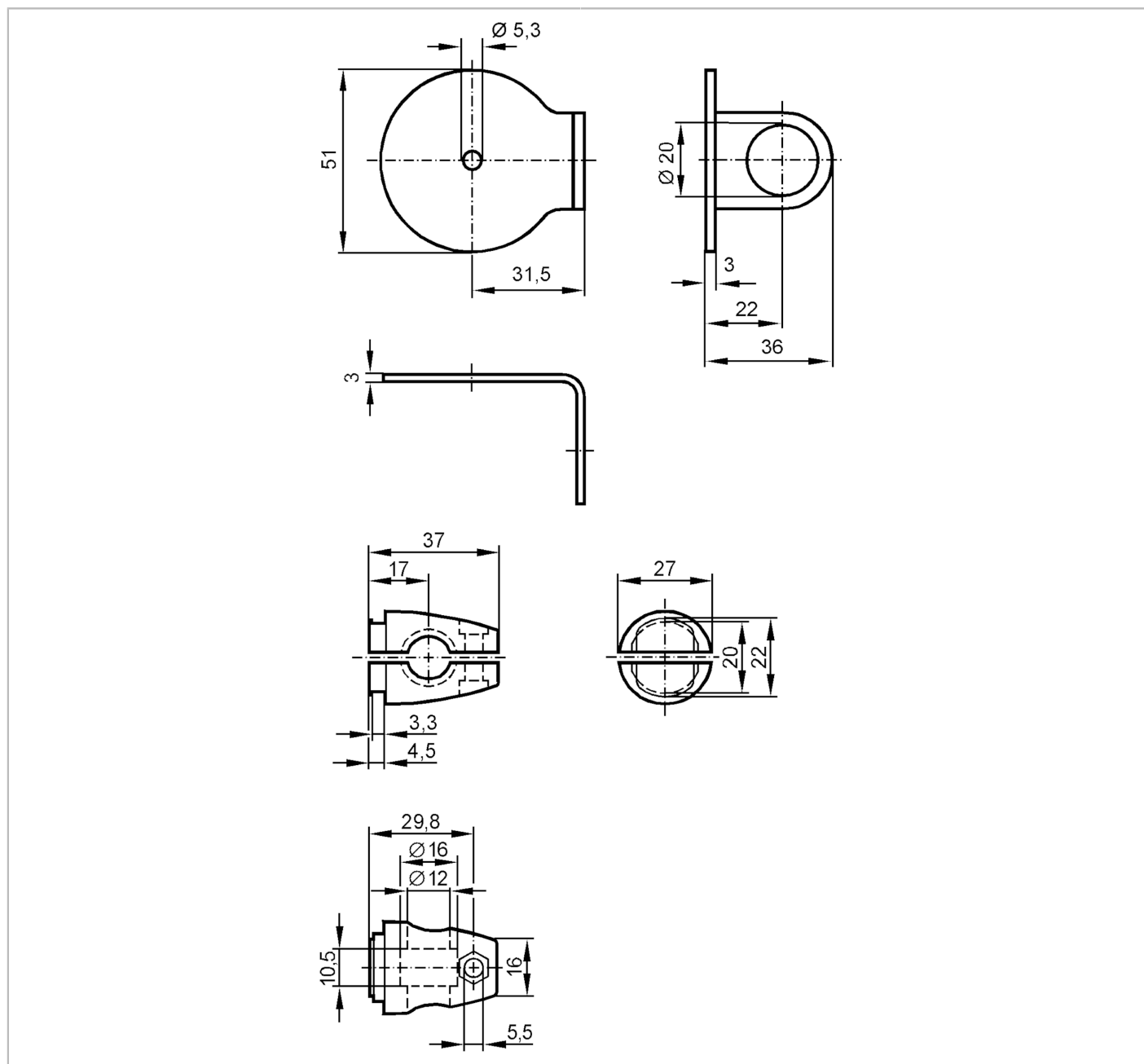


E20910



Zestaw montażowy do odbłyśników

SYSTEM COMPONENT REFL BOLT



| | |
|-------------------------|--|
| Aplikacja | |
| Wykonanie | Zacisk montażowy, dla odbłyśników, Ø 50 mm |
| Dane mechaniczne | |
| Waga [g] | 220,5 |
| Typ montażu | powierzchnia; (M10) |
| Materiał | mocowanie: stal nierdzewna (1.4571/316Ti); Zacisk: cynk odlewany ciśnieniowo |
| Akcesoria | |
| Dostarczane elementy | Śruba montażowa: 1 x M10 x 55 |
| Uwagi | |
| Sztuk w opakowaniu | 1 szt. |