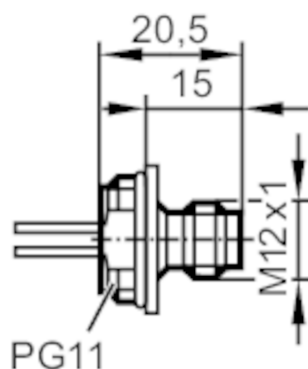


E12358



Wtyk montażowy

ESTGH040PLS00,5E04 (PG11)



1 O-ring



Dane elektryczne

| | | |
|---------------------------------|-----|---------------|
| Napięcie zasilania | [V] | < 250 AC/DC |
| Maks. całkowity prąd obciążenia | [A] | 4; (...40 °C) |

Warunki pracy

| | | |
|-----------------------|------|----------|
| Temperatura otoczenia | [°C] | -40...85 |
| Ochrona | | IP 67 |

Dane mechaniczne

| | | |
|---------------------------|-----|--------|
| Waga | [g] | 9,66 |
| Gwint montażowy | | PG 11 |
| Materiał | | PA 6.6 |
| Odlewany materiał obudowy | | PA 6.6 |

Uwagi

| | | |
|--------------------|--|--------|
| Sztuk w opakowaniu | | 1 szt. |
|--------------------|--|--------|

Połączenie elektryczne

Przewód: 0,5 m, PVC; 4 x 0,25 mm²

Połączenie elektryczne - wtyk

Konektor: 1 x M12, prosty; kodowanie: A; Materiał obudowy: PA 6.6

E12358



Wtyk montażowy

ESTGH040PLS00,5E04 (PG11)



Podłączenie

| | |
|---|----|
| 1 | BN |
| 2 | WH |
| 3 | BU |
| 4 | BK |

Kolory żył :

| | |
|------|-----------|
| BK = | czarny |
| BN = | brązowy |
| BU = | niebieski |
| WH = | biały |