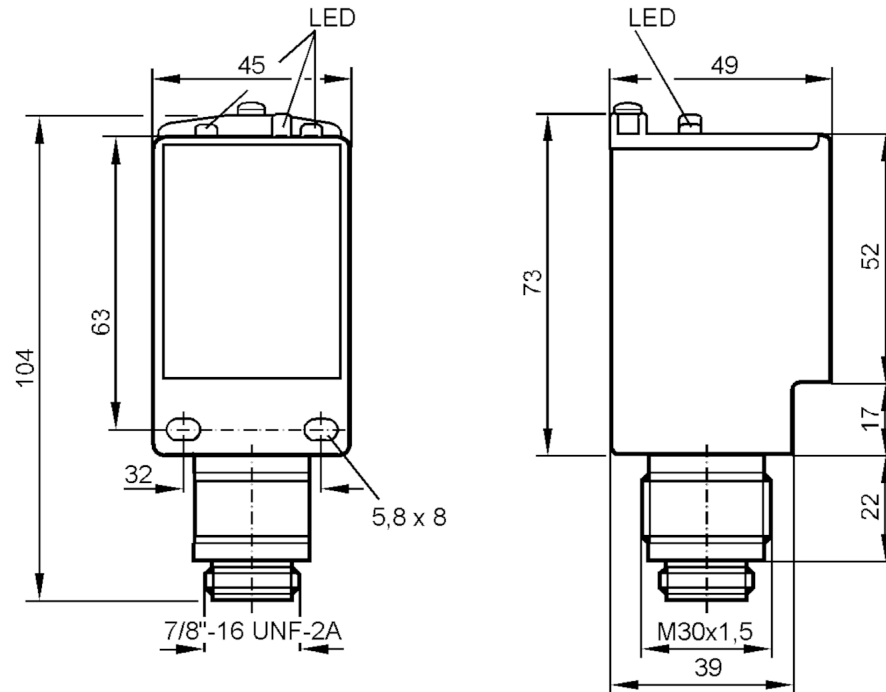


OM0008



Czujnik typu bramka - odbiornik

OME-FKOWIT/LS-500



Odbiornik w dolnej soczewce
Nadajnik w górnej soczewce



Cechy produktu

Obudowa prostopadłościan

Aplikacja

Zasada działania Bramka świetlna

Dane elektryczne

Częstotliwość AC [Hz] 47...63

Napięcie zasilania [V] 24...240 AC/DC

Maks. pobór energii [VA] 6

Klasa ochrony II

Wyjścia

Wykonanie elektryczne przekaźnik

Funkcja wyjścia tryb światło-włącz/ciemno-włącz; (programowalny)

Obciążalność styku 3A / 250 V AC

Częstotliwość przełączania AC [Hz] 10

Częstotliwość przełączania DC [Hz] 10

Zabezpieczenie przed zwarciem nie

Funkcja czasu [s] 0 / 1 / 5 / 10 / 14

Strefa działania

Nadajnik / odbiornik odbiornik

Zasięg [m] < 50



Czujnik typu bramka - odbiornik

OME-FKOWIT/LS-500

Regulowany zasięg	tak
-------------------	-----

Czasy reakcji

Czas reakcji [s]	< 10
------------------	------

Warunki pracy

Temperatura otoczenia [°C]	-25...40
Ochrona	IP 67

Dane mechaniczne

Waga [g]	204,12
Obudowa	prostopadłościan
Wymiary [mm]	73 x 45 x 49
Materiał	ABS wzmocnione szklane włókno
Materiał soczewki	PMMA
Umieszczenie soczewki	soczewki z boku

Wyświetlacze / elementy robocze

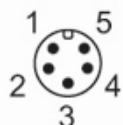
Wyświetlacz	Stan wyjścia	1 x LED, kolor żółty
	działanie	1 x LED, kolor zielony
	Strefa niepewna	1 x LED, kolor czerwony

Uwagi

Sztuk w opakowaniu	1 szt.
--------------------	--------

Połączenie elektryczne

Konektor: 1 x 7/8"; kodowanie: A; Nakrętka: aluminium, bezbarwne anodowane



Podłączenie

