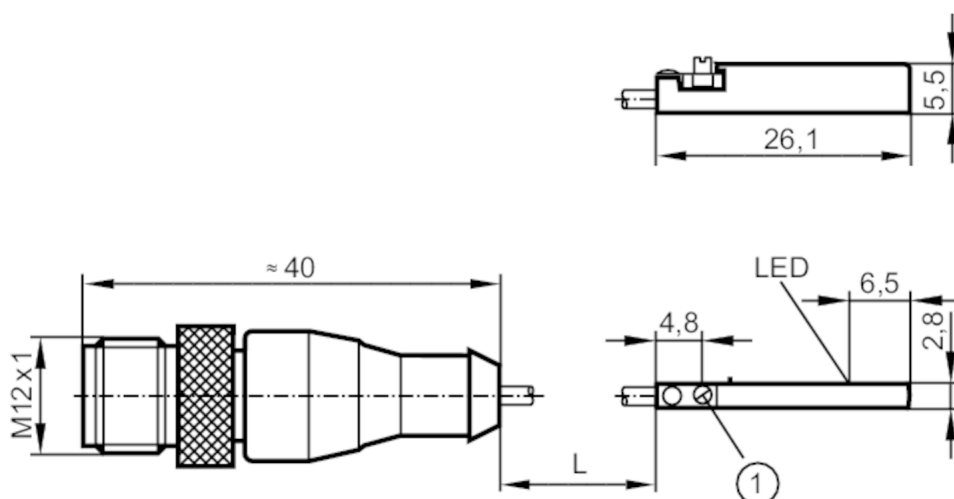


# MK5368



## Czujnik położenia tłoka z celką AMR

MKC3020BBPKG/A/0,3M/ZH/US



1 zacisk montażowy

### Cechy produktu

Wykonanie elektryczne	PNP
Funkcja wyjścia	normalnie otwarte
Wymiary [mm]	26,1 x 2,8 x 5,5

### Dane elektryczne

Napięcie zasilania [V]	10...30 DC
Pobór prądu [mA]	< 10
Klasa ochrony	III
Zabezpieczenie przed odwrotną polaryzacją	tak
Maks. czas rozruchu [ms]	30

### Wyjścia

Wykonanie elektryczne	PNP
Funkcja wyjścia	normalnie otwarte
Maks. spadek napięcia wyjścia przełączającego DC [V]	2,5
Prąd obciążenia wyjścia przełączającego DC [mA]	100
Częstotliwość przełączania DC [Hz]	5000
Zabezpieczenie przed zwarciami	tak
Zabezpieczenie przed przeciążeniami	tak

### Strefa działania

Czułość magnetyczna [mT]	2
Prędkość przesuwu [m/s]	> 10

### Dokładność / odchylenie

Histeresa [mm]	1
Powtarzalność [mm]	< 0,2

# MK5368



## Czujnik położenia tłoka z celką AMR

MKC3020BBPKG/A/0,3M/ZH/US

### Warunki pracy

Temperatura otoczenia	[°C]	-25...85
Ochrona		IP 65; IP 67

### Testy / dopuszczenia

EMC	EN 61000-4-2 ESD	- CD / 8 kV AD
	EN 61000-4-3 w.cz. promieniowane	10 V/m
	EN 61000-4-4 Burst	2 kV
	EN 61000-4-6 w. cz. przewodzone	10 V
	EN 55011	klasa B

### Dane mechaniczne

Waga	[g]	21,5
Montaż		montaż zabudowany
Wykonanie dla cylindrów		siłowniki z rowkami typu C
Wymiary	[mm]	26,1 x 2,8 x 5,5
Materiał		obudowa: PA; zacisk montażowy: stal kwasoodporna
Moment dokręcający	[Nm]	< 0,24

### Wyświetlacze / elementy robocze

Wyświetlacz	Stan wyjścia	1 x LED, kolor żółty
-------------	--------------	----------------------

### Uwagi

Sztuk w opakowaniu		1 szt.
--------------------	--	--------

### Połączenie elektryczne - wtyk

Przewód: 0,3 m, PUR; węzeł ochronnym

Konektor: 1 x M12; kodowanie: A; Nakrętka: Nakrętka radełkowa, obrotowe



### Podłączenie

