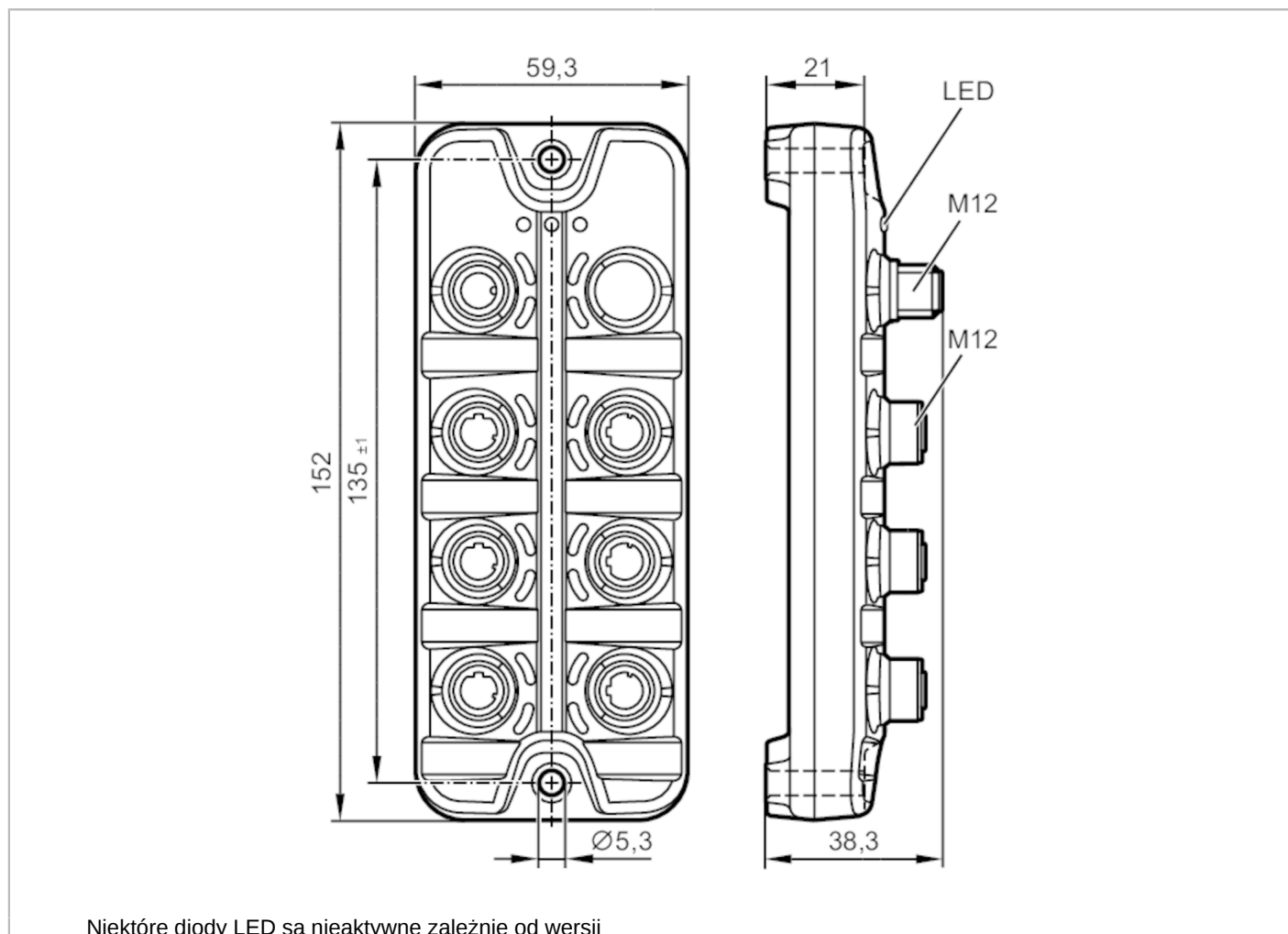


# AL3001



## PROFINET-Switch

ETH Switch SL PN-A 6P IP69K



Niektóre diody LED są nieaktywne zależnie od wersji



Aplikacja	
Wykonanie	niezarządzany przełącznik sieciowy do zastosowań obiektowych
Aplikacja	für PROFINET-Netzwerke
Dane elektryczne	
Napięcie zasilania [V]	8...32 DC; (US ; zgodnie z SELV/PELV)
Napięcie znamionowe DC [V]	12 / 24
Pobór prądu [mA]	100; (US; 24 V: 50 mA)
Klasa ochrony	III
Zabezpieczenie przed odwrotną polaryzacją	tak
Interfejsy	
Interfejs komunikacyjny	Ethernet
Liczba interfejsów Ethernet	6
Standard transmisji danych	10Base-T; 100Base-TX
Prędkość transmisji	10 MBit/s; 100 MBit/s

# AL3001



## PROFINET-Switch

ETH Switch SL PN-A 6P IP69K

Notatka n/t interfejsów

PROFINET zgodność z Klasą A (CC-A)
typ przetwarzania: Zapisz i przekieruj Store and Forward
auto polaryzacja
auto negocjowanie
auto MDI-X
QoS (Quality of Service): IEEE 802.1p, IEEE 802.1Q
priorytet kolejkowania: 4
wielkość tabeli adresów MAC: 2000 adresów
zablokowania: LLDP, PTCP 01:80:C2:00:00:0E

### Warunki pracy

Temperatura otoczenia	[°C]	-25...70
Temperatura składowania	[°C]	-25...85
Maks. wilgotność względna powietrza	[%]	90
Maks. wysokość nad poziomem morza	[m]	4000
Ochrona		IP 65; IP 66; IP 67; IP 69K; (działanie z zaślepkami stali nierdzewnej: IP 69K)
Stopień ochrony (NEMA 250)		6P
Stopień zabrudzenia		2
Chemikalia	ISO 16750-5	HLP, CC, DB, DC, DD, CA
	NEMA 250 5.13.1	AA

### Testy / dopuszczenia

EMC	UN/ECE-R10 Emisja hałasu i zakłóceń akustycznych zgodnie z dyrektywą 95/54/EC	100 V/m
	DIN EN 61000-6-2 ESD	
	DIN EN 61000-6-4 Burst	
	ISO 7637-2 puls 1	Poziom rygoru 4 / stan funkcji C (12 V)
	ISO 7637-2 puls 2a	Poziom rygoru 4 / stan fnkcji A (12 V)
	ISO 7637-2 puls 2b	Poziom rygoru 4 / stan funkcji C (12 V)
	ISO 7637-2 puls 3a	Poziom rygoru 4 / stan fnkcji A (12 V)
	ISO 7637-2 puls 3b	Poziom rygoru 4 / stan fnkcji A (12 V)
	ISO 7637-2 puls 4	Poziom rygoru 4 / stan fnkcji A (12 V)
	ISO 7637-2 puls 5a	Poziom rygoru 3 / stan fnkcji A (12 V)
	ISO 7637-2 puls 1	Poziom rygoru 4 / stan funkcji C (24 V)
	ISO 7637-2 puls 2a	Poziom rygoru 4 / stan fnkcji A (24 V)
	ISO 7637-2 puls 2b	Poziom rygoru 4 / stan funkcji C (24 V)
	ISO 7637-2 puls 3a	Poziom rygoru 4 / stan fnkcji A (24 V)
	ISO 7637-2 puls 3b	Poziom rygoru 4 / stan fnkcji A (24 V)
	ISO 7637-2 puls 4	Poziom rygoru 4 / stan fnkcji A (24 V)
	Odporność na wstrząsy	DIN EN 60068-2-27
Próba szybkiej zmiany temperatury	EN 60068-2-30	
	EN 60068-2-78	
	EN 60068-2-52	
Odporność na wibracje	DIN EN 60068-2-64	
	DIN EN 60068-2-6	
	EN 60068-2-27	

### Dane mechaniczne

Waga	[g]	306,4
Materiał		obudowa: PA szary; Gniazdo: stal nierdzewna (1.4404 / 316L)

# AL3001



## PROFINET-Switch

ETH Switch SL PN-A 6P IP69K

Materiał uszczelnienia EPDM

### Akcesoria

Dostarczane elementy Osłona: 1 x M12, stal kwasoodporna, E12542

### Uwagi

Uwagi Dodatkowe informacje dostępne w instrukcji obsługi.

Sztuk w opakowaniu 1 szt.

### Połączenie elektryczne - Ethernet

Konektor: 6 x M12; kodowanie: D; uszczelnienie: EPDM



#### X01...X06

1	TX +
2	RX +
3	TX -
4	RX -
5	nieużywany

### Połączenie elektryczne - Zasilanie

Konektor: 1 x M12; kodowanie: A



#### X31

1	+ 24 V DC (US)
2	nieużywany
3	GND (US)
4	nieużywany