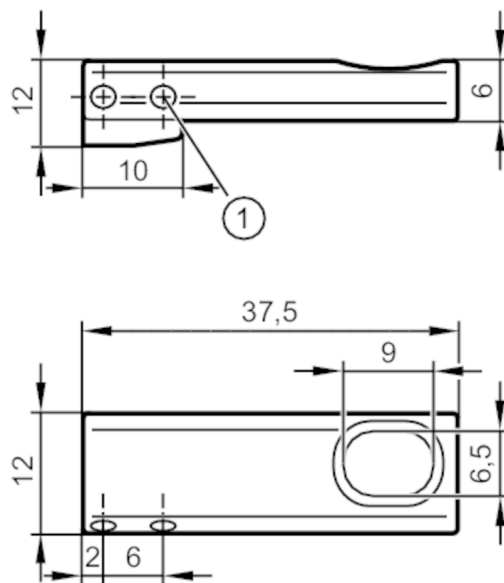


E12259



Osłona ochronna do czujników do rowka typu T

ADAPT Protection T-SLOT Sensor



1 śruba z łbem walcowym M3 x 12

Aplikacja

Wykonanie do czujników MKT (czujniki do siłowników z rowkiem T)

Dane mechaniczne

Waga [g] 12,2

Typ montażu mocowanie: śruba z łbem walcowym M3

Materiał Zatyczka ochronna: cynk odlewany ciśnieniowo Pokrywany; śruby: stal kwasoodporna

Akcesoria

Dostarczane elementy śruba imbusowa: 2 x SW 1,5

Uwagi

Sztuk w opakowaniu 1 szt.