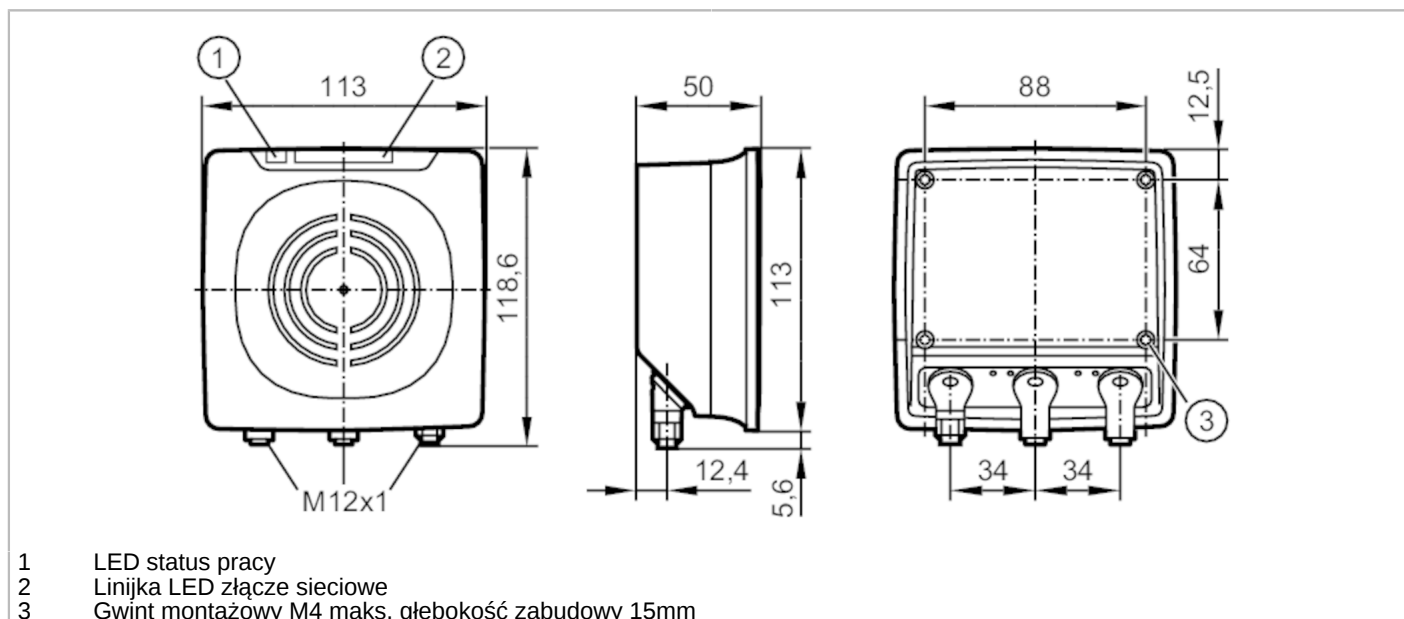


DTE805



Kompaktowe urządzenie RFID

DTRUHFE HLRWITUS04



- 1 LED status pracy
- 2 Linijka LED złącze sieciowe
- 3 Gwint montażowy M4 maks. głębokość zabudowy 15mm



Aplikacja

Dopuszczenia radiowe

EU/RED

Notatka n/t dopuszczenia radiowego

Lista krajów stosujących dyrektywę radiową European Radio Equipment Directive 2014/53/EU (RED) jest dostępna w dziale „Materiały do pobrania”.

Dane elektryczne

Napięcie zasilania [V]

19,2...28,8 DC

Pobór prądu [mA]

500

Moc pobierana [W]

8,6

Klasa ochrony

III

Częstotliwość robocza [MHz]

865...868 (ETSI)

Standard RFID

EPC Class1 GEN2/ISO 18000-63

Moc transmisji ERP [mW]

120; (maksimum: 200 mW)

Wyjścia

Maks. prąd obciążenia na wyjście [mA]

100; (max.)

Interfejsy

Interfejs komunikacyjny

Ethernet

Ethernet - Internet of Things

Standard transmisji danych

10Base-T; 100Base-TX

Prędkość transmisji

10 MBit/s; 100 MBit/s

Protokół

MQTT JSON

Ustawienia fabryczne

adres IP: 192.168.0.79

maska podsieci: 255.255.255.0

adres IP bramki: 192.168.0.100

Typ użycia

Transmisja danych; nastawa parametru

Warunki pracy

Temperatura otoczenia [°C]

-20...55

DTE805



Kompaktowe urządzenie RFID

DTRUHFE HLRWITUS04

Uwaga dot. temperatury otoczenia	z płytą montażową i radiatorom: -20...60 °C
Temperatura składowania [°C]	-25...80
Ochrona	IP 67

Testy / dopuszczenia

Odporność na wstrząsy	IEC 60028-2-27	40 g (6 ms) / Próba uderowa
		50 g (11 ms) / pojedynczy szok
Odporność na wibracje	EN 60068-2-6	2 g (10...150 Hz)

Dane mechaniczne

Waga [g]	734,2
Wymiary [mm]	113 x 118,6 x 50
Materiał	obudowa: aluminium; PBT / PC; stal kwasoodporna

Wyświetlacze / elementy robocze

Wyświetlacz	Zasilanie	1 x LED, kolor zielony
	Linijka LED	4 x LED, kolor żółty ilość tagów na obiekcie
	status	2 x LED, zielony/czerwony złącze sieciowe
	status	2 x LED, zielony / żółty Ethernet

Uwagi

Sztuk w opakowaniu	1 szt.
--------------------	--------

Połączenie elektryczne - Ethernet

Konektor: 2 x M12; kodowanie: D

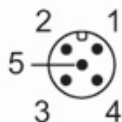


ETH1 / ETH2

1	TD+
2	RD+
3	TD-
4	RD-

Połączenie elektryczne - Zasilanie

Konektor: 1 x M12; kodowanie: A



DTE805



Kompaktowe urządzenie RFID

DTRUHFE HLRWITUS04

PWR

1	L+
2	cyfrowe wejście / wyjście 2
3	L-
4	cyfrowe wejście / wyjście 1
5	nieużywany