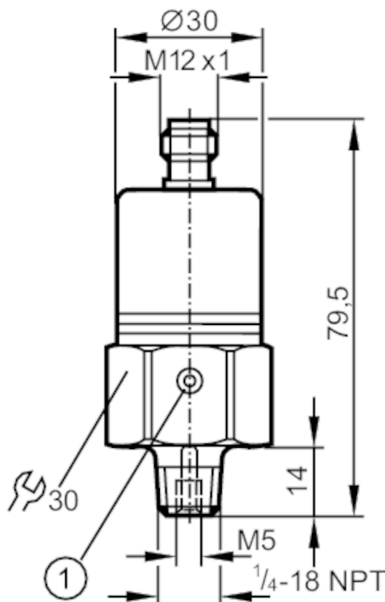


PX3289



Przetwornik ciśnienia z ceramiczną celką pomiarową

PA-,10BRBN14-A-ZVG/US/ IV



1 odpowietrznik



Cechy produktu

| | | | | | |
|----------------------|--|--------------|--------------|------------------------------|------------|
| Liczba wejść i wyjść | Liczba wyjść analogowych: 1 | | | | |
| Zakres pomiarowy | 0...0,1 bar | 0...100 mbar | 0...1,45 psi | 0...40,16 inH ₂ O | 0...10 kPa |
| Przyłącze procesowe | połączenie gwintowane 1/4" NPT gwint zewnętrzny Gwint wewnętrzny: M5 | | | | |

Aplikacja

| | | | | |
|-------------------------------|---------------------------------------|---------|--------------------------|----------|
| Konstrukcja | styki pozłacane | | | |
| Aplikacja | do aplikacji przemysłowych | | | |
| Media | ciecze i gazy | | | |
| Temperatura medium [°C] | -25...90; (na zapytanie: -40...90 °C) | | | |
| Minimalne ciśnienie niszczące | 30000 mbar | 435 psi | 12030 inH ₂ O | 3000 kPa |
| Wytrzymałość na ciśnienie | 4000 mbar | 58 psi | 1606 inH ₂ O | 400 kPa |
| Rodzaj ciśnienia | ciśnienie względne | | | |

Dane elektryczne

| | |
|---|-----------------|
| Napięcie zasilania [V] | 9,6...32 DC |
| Min. rezystancja izolacji [MΩ] | 100; (500 V DC) |
| Klasa ochrony | III |
| Zabezpieczenie przed odwrotną polaryzacją | tak |

Wejścia / wyjścia

| | |
|----------------------|-----------------------------|
| Liczba wejść i wyjść | Liczba wyjść analogowych: 1 |
|----------------------|-----------------------------|



Przetwornik ciśnienia z ceramiczną celką pomiarową

PA-,10BRBN14-A-ZVG/US/ IV

| Wyjścia | |
|---|--|
| Łączna liczba wyjść | 1 |
| Sygnał wyjściowy | sygnał analogowy |
| Liczba wyjść analogowych | 1 |
| Analogowe wyjście prądowe [mA] | 4...20 |
| Maks. obciążenie [Ω] | 720; (U _b = 24 V; (U _b - 9,6 V) / 20 mA) |
| Zabezpieczenie przed przeciążeniem | tak |
| Zakres pomiaru / nastaw | |
| Zakres pomiarowy | 0...0,1 bar 0...100 mbar 0...1,45 psi 0...40,16 inH ₂ O 0...10 kPa |
| Dokładność / odchylenie | |
| Powtarzalność [% zakresu] | < 0,2; (z wahaniami temperatury < 10 K) |
| Odchyłka od charakterystyki [% zakresu] | < ± 0,5 (BFSL) / < ± 1 (LS); (BFSL = Best Fit Straight Line; LS = ustawianie wartości brzegowej) |
| Stabilność długotrwała [% zakresu] | < ± 0,1; (na 6 miesięcy) |
| Współczynnik temperaturowy punktu zerowego [% na zakres 10 K] | < ± 0,5; (0...80 °C) |
| Współczynnik temperaturowy zakresu [% na zakres 10 K] | < ± 0,5; (0...80 °C) |
| Czasy reakcji | |
| Czas odpowiedzi skokowej wyjścia analogowego [ms] | 3 |
| Warunki pracy | |
| Temperatura otoczenia [°C] | -25...80 |
| Temperatura składowania [°C] | -40...100 |
| Ochrona | IP 68 |

PX3289



Przetwornik ciśnienia z ceramiczną celką pomiarową

PA-,10BRBN14-A-ZVG/US/ IV

| Testy / dopuszczenia | | |
|--------------------------------------|--|---|
| EMC | EN 61000-4-2 ESD | 4 kV CD / 8 kV AD |
| | EN 61000-4-3 w.cz. promieniowane | 30 V/m |
| | EN 61000-4-4 Burst | 2 kV |
| | EN 61000-4-6 w. cz. przewodzone | 10 V |
| | radiacja poprzez interferencje | zgodnie z dyrektywą motoryzacyjną 2004/104/EC |
| | CISPR 25 | |
| | odporność na zakłócenia | zgodnie z dyrektywą motoryzacyjną 2004/104/EC |
| | ISO 11452-2 w.cz. promieniowane | 100 V/m |
| | ISO 7637-2 pulse | Poziom rygoru 3 |
| | Odporność na wstrząsy | DIN EN 60068-2-27 |
| | DIN EN 61373 | Kategoria 3 |
| Odporność na wibracje | DIN EN 60068-2-6 | 20 g (10...2000 Hz) |
| | DIN EN 61373 | Kategoria 2 |
| MTTF [lata] | 555 | |
| Dopuszczenie UL | Numer UL | E174189 |
| Dyrektywa PED Urządzenia Ciśnieniowe | dobra praktyka inżynierska; może być stosowany do płynów grupy 2; płyny grupy 1 na zapytanie | |

| Dane mechaniczne | | |
|---------------------------------------|---|--|
| Waga [g] | 210,1 | |
| Materiał | stal nierdzewna (1.4404 / 316L); FKM; PA; EPDM/X | |
| Materiały części w kontakcie z medium | stal nierdzewna (1.4305 / 303); ceramika; FKM | |
| Min. liczba cykli ciśnienia | 100 milionów | |
| Moment dokręcający [Nm] | 50; (zalecany; W zależności od użytej pasty smarującej, uszczelnienia i ciśnienia.) | |
| Przyłącze procesowe | połączenie gwintowane 1/4" NPT gwint zewnętrzny Gwint wewnętrzny:M5 | |
| Zintegrowany tłumik | nie (można zainstalować) | |

| Uwagi | | |
|--------------------|--------|--|
| Sztuk w opakowaniu | 1 szt. | |

Połączenie elektryczne

Konektor: 1 x M12; kodowanie: A; Styki: pozłacane



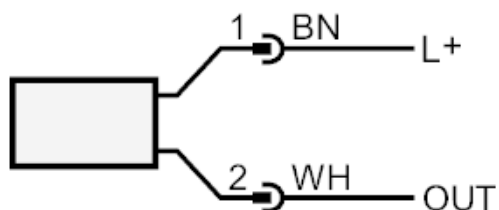
PX3289



Przetwornik ciśnienia z ceramiczną celką pomiarową

PA-,10BRBN14-A-ZVG/US/ IV

Podłączenie



| | |
|------|---|
| OUT | wyjście analogowe Kolory zgodne z DIN EN 60947-5-2 Kolory żył : |
| BN = | brązowy |
| WH = | biały |