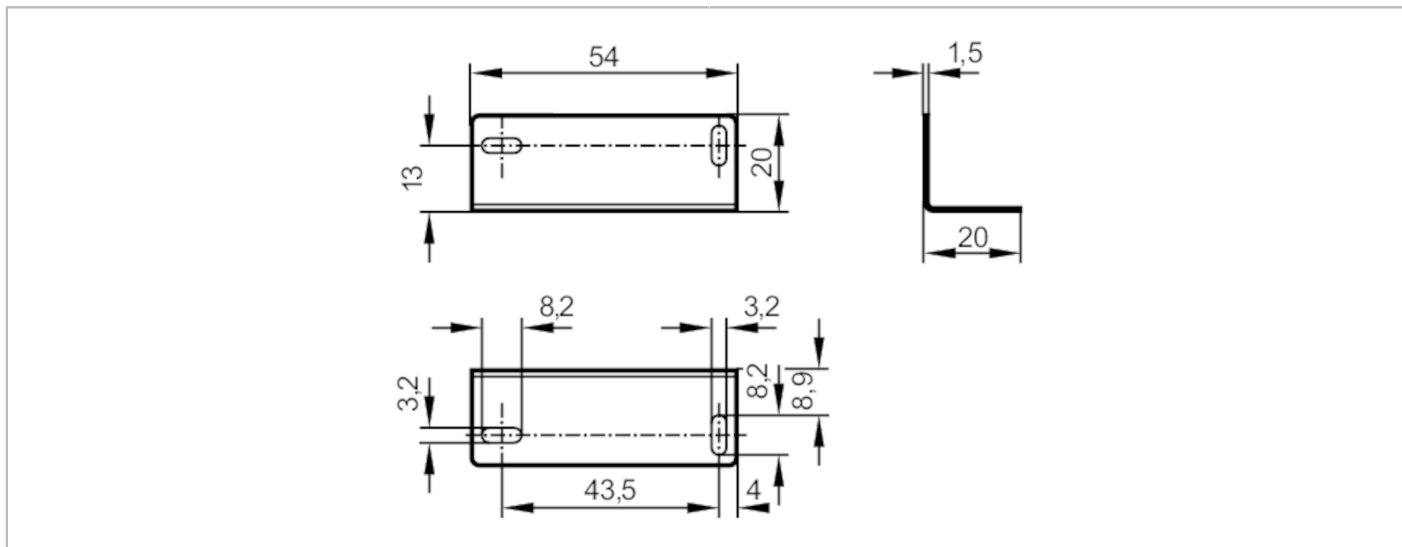


E20593



Wspornik kątowy

ANGLE BRACKET OBF



Aplikacja

Wykonanie

dla typu OBF

Dane mechaniczne

Waga

[g]

26,9

Wymiary

[mm]

20 x 54 x 20

Materiał

stal ocynkowana

Uwagi

Sztuk w opakowaniu

1 szt.