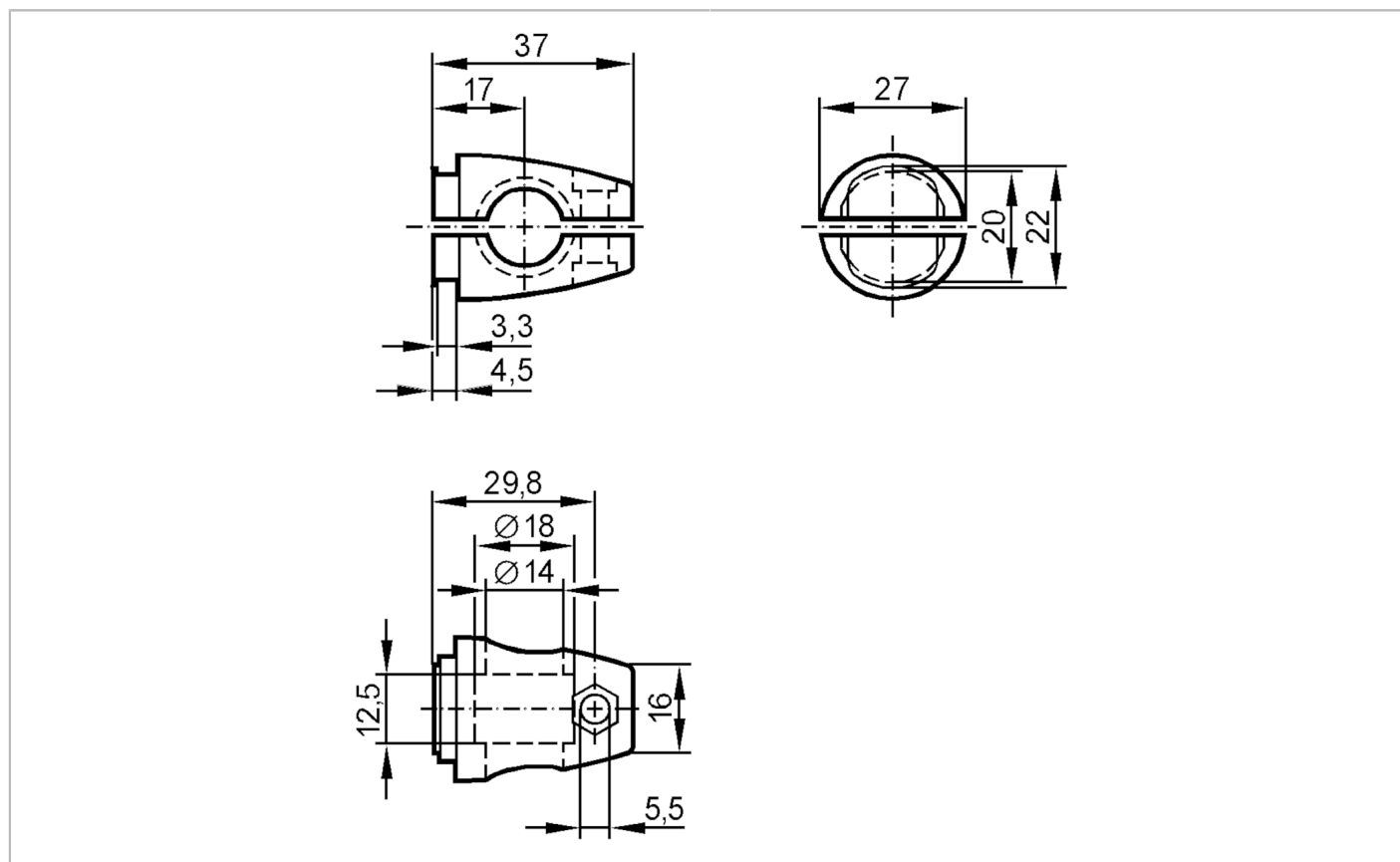


# E20948



## Zestaw montażowy do czujników do pozycjonowania

SYSTEM COMPONENT CLAMP BOLT



Dane mechaniczne	
Waga [g]	252,5
Typ montażu	powierzchnia; (M12)
Wymiary [mm]	M12
Opis gwintu	M12
Materiał	Zacisk: stal nierdzewna (1.4408)
Akcesoria	
Dostarczane elementy	śruba: 1 x M12 x 120
Uwagi	
Sztuk w opakowaniu	1 szt.