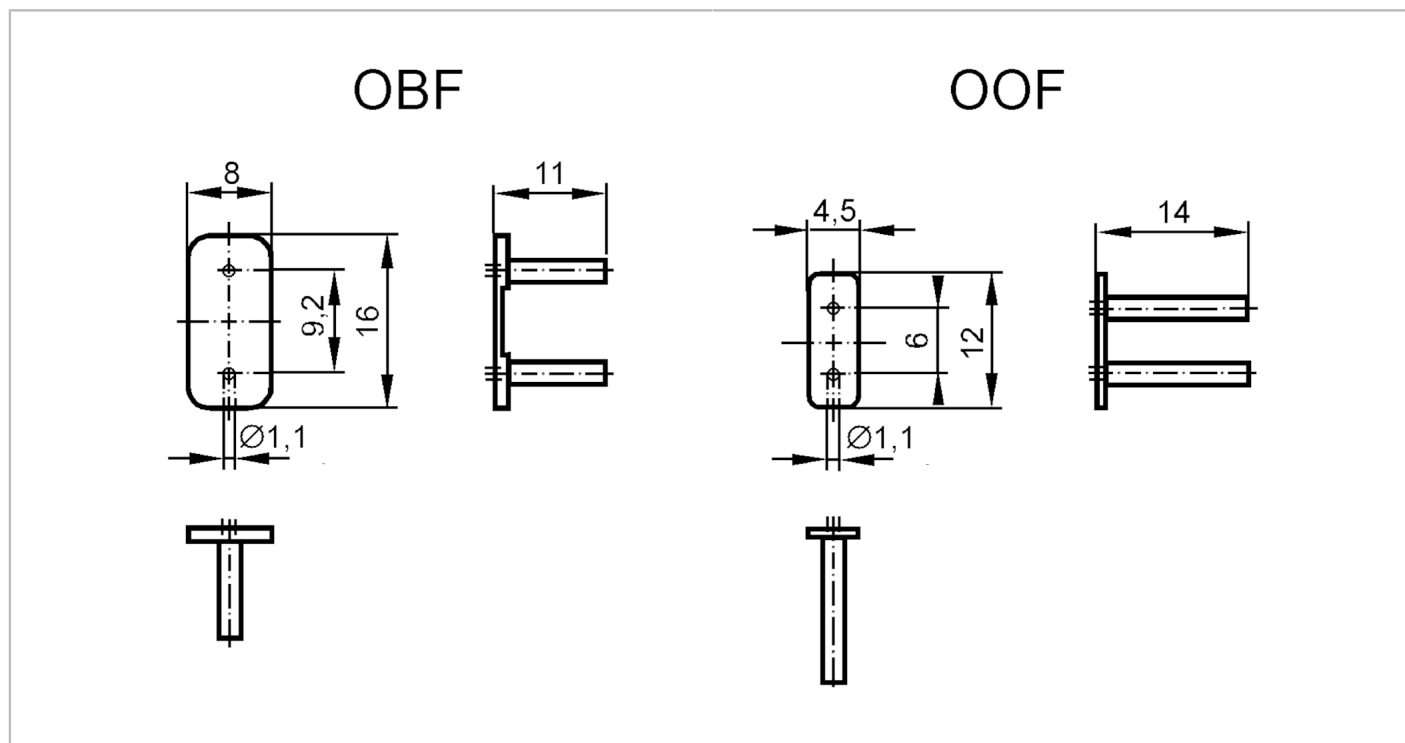


E20818



Adapter do światłowodów

ADAPT F FT/FE-11 M 0.5MM FASER



Aplikacja	
Wykonanie	do światłowodów
Warunki pracy	
Temperatura otoczenia [°C]	-25...60
Dane mechaniczne	
Waga [g]	5,2
Materiał	ULTRAMID
Uwagi	
Sztuk w opakowaniu	20 szt.