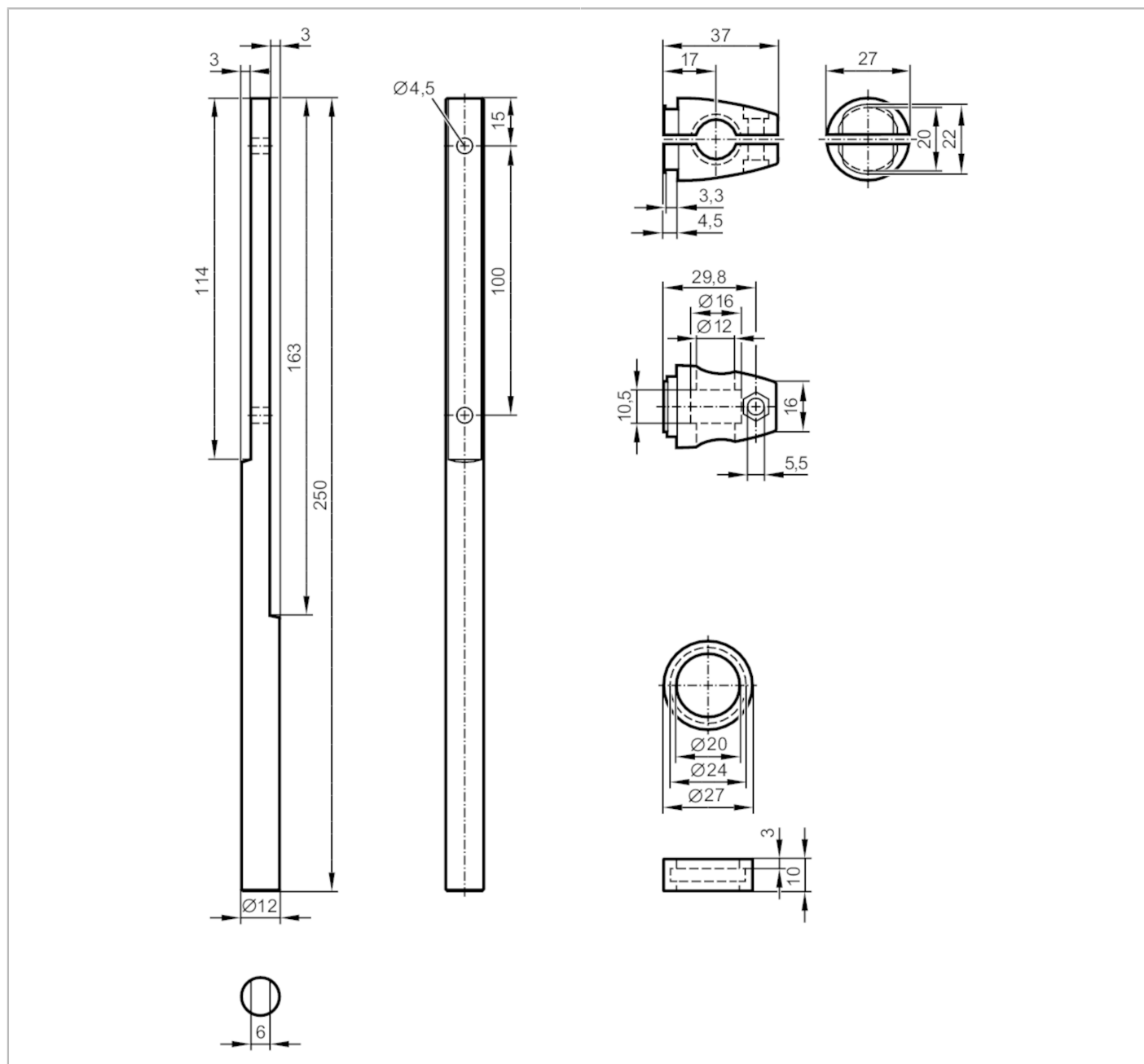


E2D114



Zestaw montażowy dla oświetlaczy

MOUNTING SET BARLIGHT



| | |
|-------------------------|--|
| Aplikacja | |
| Wykonanie | Zacisk montażowy |
| Dane mechaniczne | |
| Waga [g] | 394 |
| Wymiary [mm] | Ø 12 / L = 250 |
| Materiał | Wspornik montażowy: stal kwasoodporna; Zacisk: stal kwasoodporna |
| Akcesoria | |
| Dostarczane elementy | śruby mocujące |
| Uwagi | |
| Sztuk w opakowaniu | 1 szt. |