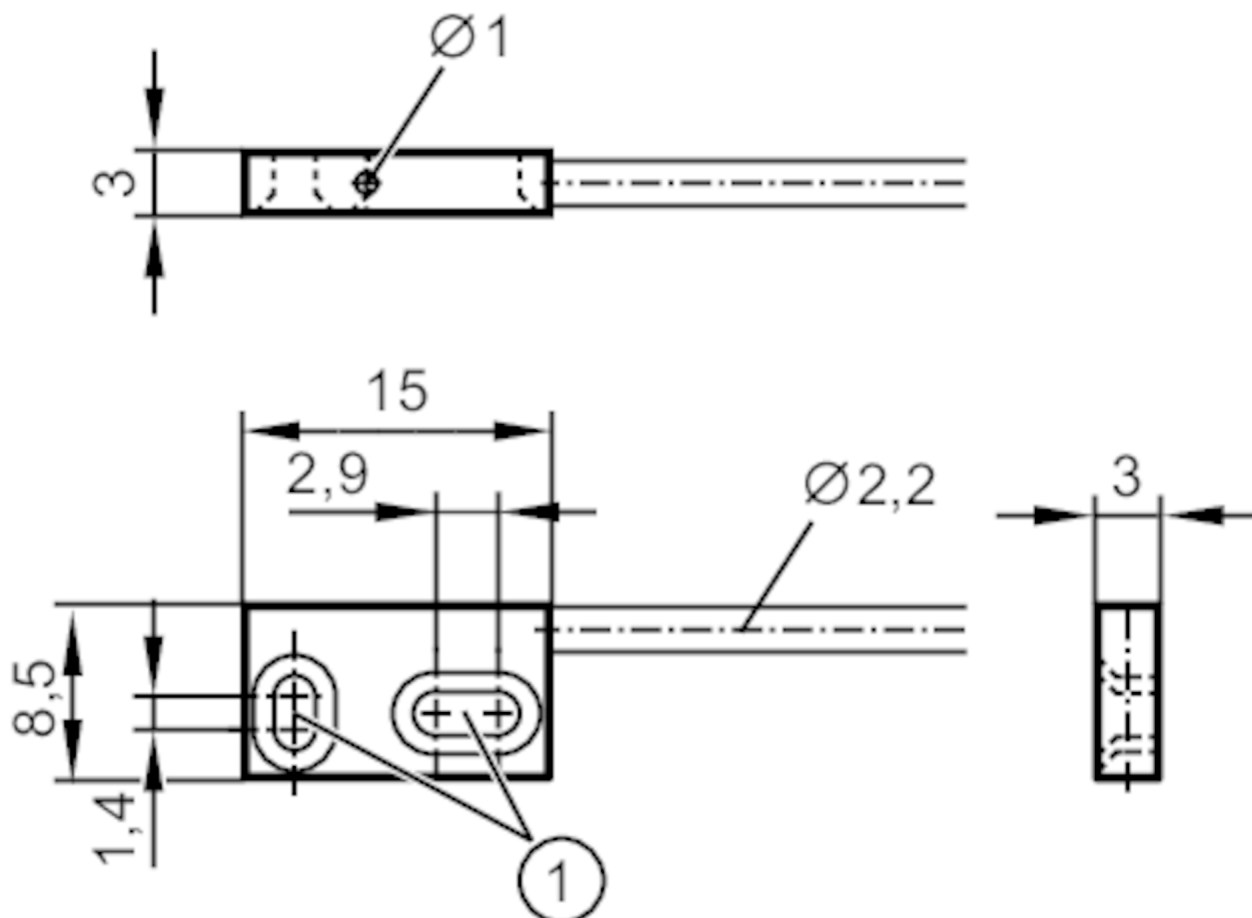


## Światłowodowy czujnik w układzie bramki

FE-11-EPV-Q3/F1x1/2m



1 otwory montażowe

## Aplikacja

Zasada działania

Bramka świetlna

Aplikacja

Do stosowania w środowisku przemysłowym

## Strefa działania

Zasięg z typem wzmacniacza światłowodowego

OBF; OO50; OCF

## OBF

Zasięg

[mm]

210

## OO50

Zasięg

[mm]

600

## OCF (High Power)

Zasięg

[mm]

2300

## Warunki pracy

Temperatura otoczenia

[°C]

-40...70



## Światłowodowy czujnik w układzie bramki

FE-11-EPV-Q3/F1x1/2m

Dane mechaniczne	
Waga [g]	51,4
Wersja głowicy czujnikowej	kątowy
Wysokość głowicy [mm]	3
Szerokość głowicy [mm]	8,5
Długość głowicy [mm]	15
Wymiary sondy [mm]	3 x 8,5 x 15
Długość [mm]	2000
Minimalny promień zgięcia [mm]	2
Układu światłowodu	●
Wymiary rdzenia [mm]	1
Materiał światłowodu	PMMA
Materiał z głowicy	stal nierdzewna (1.4305 / 303)
Materiał pancerza	PE
Akcesoria	
Dostarczane elementy	Nakrętka heksagonalna: 4 x M2, stal kwasoodporna
Akcesoria (opcjonalne)	Obcinacz do światłowodów:, E20600
Uwagi	
Sztuk w opakowaniu	1 szt.