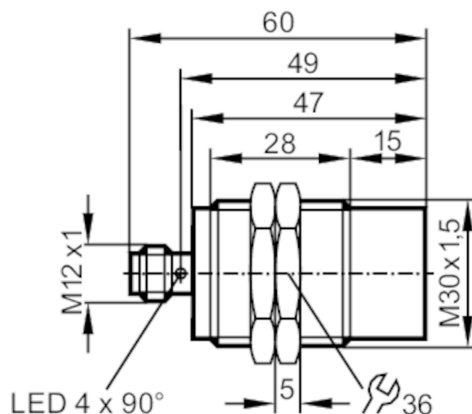


Czujnik indukcyjny AS-i

IIC2022-ASI / M/US-104



Cechy produktu	
Wykonanie elektryczne	AS-i
Strefa działania [mm]	22
Obudowa	Obudowa gwintowana
Wymiary [mm]	M30 x 1,5 / L = 60
Aplikacja	
Konstrukcja	styki pozłacane
Aplikacja	Do zastosowań w automatyce przemysłowej odporna na działanie chłodziw i smarów
Dane elektryczne	
Napięcie zasilania [V]	26,5...31,6 DC
Pobór prądu [mA]	< 30
Klasa ochrony	III
Zabezpieczenie przed odwrotną polaryzacją	tak
Maks. czas rozruchu [ms]	1000
Wyjścia	
Wykonanie elektryczne	AS-i
Częstotliwość przełączania DC [Hz]	100
Strefa działania	
Strefa działania [mm]	22
Realny zasięg działania Sr [mm]	22 ± 10 %
Gwarantowany zasięg działania [mm]	0...17,82
Dokładność / odchylenie	
Współczynnik korekcji	stal: 1 / stal kwasoodporna: 0,7 / mosiądz: 0,5 / aluminium: 0,45 / miedź: 0,35
Histereza [% z Sr]	1...20
Dryft punktu przełączania [% z Sr]	-10...10



Czujnik indukcyjny AS-i

IIC2022-ASI /M/US-104

Warunki pracy					
Temperatura otoczenia	[°C]	-25...70			
Ochrona		IP 68; ("Coolant")			
Testy / dopuszczenia					
EMC		EN 61000-4-2 ESD	4 kV CD / 8 kV AD		
		EN 61000-4-3 w.cz. promieniowane	10 V/m		
		EN 61000-4-4 Burst	2 kV		
		EN 61000-4-6 w. cz. przewodzone	10 V		
		EN 55011	klasa B		
MTTF	[lata]	1390			
Dopuszczenie UL		Ta	-25...70 °C		
		Typ obudowy	Type 1		
		Zasilanie	Limited Voltage/Current		
		Numer UL	E174191		
Klasyfikacja AS-i					
Wersja AS-i		2.1			
Rozszerzony tryb adresowania		tak			
Konfiguracja AS-i E_A	[hex]	0			
AS-i_ID_kod	[hex]	A.F			
Certyfikat AS-i		57501			
Bity danych	Oznaczenie	sygnał przełączający	nieużywany	nieużywany	nieużywany
	stan = 0	cel poza strefą aktywną	-	-	-
	stan = 1	cel w strefie aktywnej	wartość domyślna	wartość domyślna	wartość domyślna
Dane mechaniczne					
Waga	[g]	114			
Obudowa		Obudowa gwintowana			
Montaż		montaż niezabudowany			
Wymiary	[mm]	M30 x 1,5 / L = 60			
Opis gwintu		M30 x 1,5			
Materiał		stal nierdzewna (1.4404 / 316L); powierzchnia aktywna: LCP bezbarwny			
Wyświetlacze / elementy robocze					
Wyświetlacz	Stan wyjścia	4 x 90° LED, kolor żółty			
	Funkcja	1 x LED, kolor czerwony			
Akcesoria					
Dostarczane elementy		nakrętki zabezpieczające: 2			
Uwagi					
Sztuk w opakowaniu		1 szt.			

IIC221



Czujnik indukcyjny AS-i

IIC2022-ASI /M/US-104

Połączenie elektryczne - wtyk

Konektor: 1 x M12; kodowanie: A; Styki: pozłacane



Podłączenie

