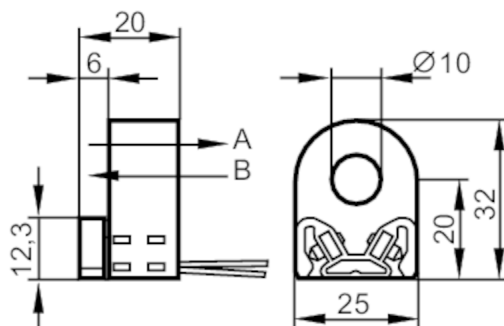


N7R21A



Indukcyjny czujnik pierścieniowy NAMUR

I7R2010-NL/1G/1D



A kierunek ruchu A
B kierunek ruchu B



Cechy produktu

Wykonanie elektryczne	NAMUR
Funkcja wyjścia	normalnie zamknięte
Obudowa	pierścień
Wymiary [mm]	32 x 25 x 20

Aplikacja

Zasada działania	bistabilny
------------------	------------

Dane elektryczne

Podłączenie do wzmacniacza	tak
Wzmacniacz przełączający	podłączenie do certyfikowanych obwodów iskrobezpiecznych o wartościach maksymalnych: $U = 15 \text{ V}$ / $I = 50 \text{ mA}$ / $P = 120 \text{ mW}$
Napięcie znamionowe DC [V]	8,2; (1k Ω)
Pobór prądu [mA]	wartość dla kierunku ruchu A : $< 1,2$; wartość dla kierunku ruchu B : $> 2,1$
Klasa ochrony	III

Wyjścia

Wykonanie elektryczne	NAMUR
Funkcja wyjścia	normalnie zamknięte

Strefa działania

Średnica kulki pomiarowej [mm]	4
Maks. prędkość przesuwu [m/s]	10

Dokładność / odchylenie

Histereza [mm]	2
----------------	---

Warunki pracy

Temperatura otoczenia [°C]	-40...100
Uwaga dot. temperatury otoczenia	maks. zakres temperatury: 100 K
Ochrona	IP 67

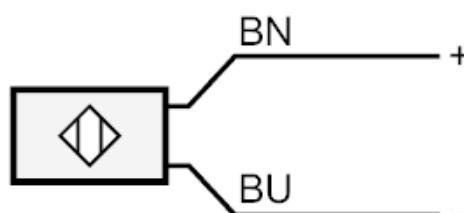
N7R21A



Indukcyjny czujnik pierścieniowy NAMUR

I7R2010-NL/1G/1D

Testy / dopuszczenia	
Dopuszczenie	BVS 08 ATEX E026; IECEx BVS 09.0016
Oznaczenie ATEX	Ex II 1G Ex ia IIC T4 Ga
	Ex II 1D Ex ia IIIC T125°C Da
EMC	EN 60947-5-2
MTTF [lata]	1256
Klasyfikacja bezpieczeństwa	
Maks. pojemność wewnętrzna [nF]	90
Maks. indukcyjność wewnętrzna [μH]	90
Dane mechaniczne	
Waga [g]	48
Obudowa	pierścień
Wymiary [mm]	32 x 25 x 20
Średnica wewnętrzna [mm]	10
Materiał	PA 12-GF30
Uwagi	
Sztuk w opakowaniu	1 szt.
Połączenie elektryczne	
Przewód: 0,15 m; 2 x 0,14 mm ² , PTFE	
Podłączenie	



Kolory żył :

BN = brązowy
BU = niebieski