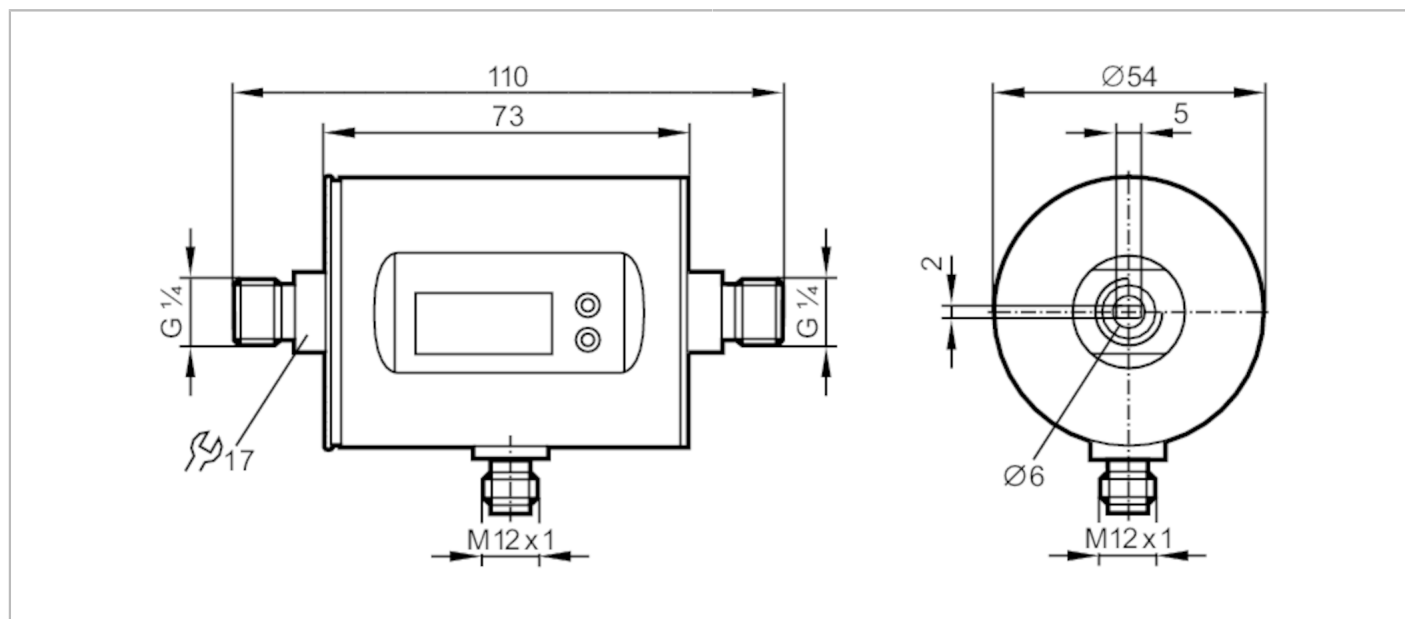


SM4000



Przepływomierz elektromagnetyczny

SMR14DXXFRKG/US-100



Cechy produktu	
Liczba wejść i wyjść	Liczba wyjść binarnych: 2; Liczba wyjść analogowych: 1
Zakres pomiarowy	5...3000 ml/min 0,005...3 l/min
Przyłącze procesowe	połączenie gwintowane G 1/4 DN6 uszczelka płaska
Aplikacja	
Konstrukcja	styki pozłacane
Aplikacja	Funkcja sumująca; do aplikacji przemysłowych
Montaż	podłączenie do rurociągu za pomocą adaptera
Media	Ciecze przewodzące; woda; roztwory wodne
Uwaga na temat mediów	przewodność: $\geq 20 \mu\text{S/cm}$ lepkość: $< 70 \text{ mm}^2/\text{s}$ (40 °C)
Temperatura medium [°C]	0...60
Wytrzymałość na ciśnienie [bar]	10
Wytrzymałość na ciśnienie [Mpa]	1
MAWP (dla aplikacji zgodnych z CRN) [bar]	7,3
Dane elektryczne	
Napięcie zasilania [V]	18...30 DC; (zgodnie z SELV/PELV)
Pobór prądu [mA]	< 80
Klasa ochrony	III
Zabezpieczenie przed odwrotną polaryzacją	tak
Czas rozruchu [s]	5
Wejścia / wyjścia	
Liczba wejść i wyjść	Liczba wyjść binarnych: 2; Liczba wyjść analogowych: 1
Wejścia	
Wejścia	resetowanie licznika



Przepływomierz elektromagnetyczny

SMR14DXXFRKG/US-100

Wyjścia	
Łączna liczba wyjść	2
Sygnał wyjściowy	sygnał przełączający; sygnał analogowy; sygnał impulsowy; IO-Link; (konfigurowalne)
Wykonanie elektryczne	PNP/NPN
Liczba wyjść binarnych	2
Funkcja wyjścia	normalnie otwarte / zamknięte; (parametryzowalna)
Maks. spadek napięcia wyjścia przełączającego DC [V]	2
Prąd obciążenia wyjścia przełączającego DC [mA]	200
Liczba wyjść analogowych	1
Analogowe wyjście prądowe [mA]	4...20; (skalowany)
Maks. obciążenie [Ω]	500
Analogowe wyjście napięciowe [V]	0...10; (skalowany)
Min. rezystancja obciążenia [Ω]	2000
Wyjście impulsowe	pomiar ilości przepływu
Zabezpieczenie przed zwarciami	tak
Typ zabezpieczenia przed zwarciami	impulsowe
Zabezpieczenie przed przeciążeniem	tak
Zakres pomiaru / nastaw	
Zakres pomiarowy	5...3000 ml/min 0,005...3 l/min
Zakres wyświetlacza [ml/min]	-1999...3600
Rozdzielczość [ml/min]	1
Punkt przełączania SP [ml/min]	20...3000
Punkt resetu rP [ml/min]	5...2984
Punkt początkowy wyjścia analogowego ASP [ml/min]	0...2400
Punkt końcowy wyjścia analogowego AEP [ml/min]	600...3000
Odcięcie przy niskim przepływie LFC [ml/min]	< 60
Monitoring przepływu	
Wartość impulsu	1...3000 ml
Długość impulsu [s]	0,008...2
Monitoring temperatury	
Zakres pomiarowy [°C]	-20...80
Rozdzielczość [°C]	0,2
Punkt przełączania SP [°C]	-19,2...80
Punkt resetu rP [°C]	-19,6...79,6

SM4000



Przepływomierz elektromagnetyczny

SMR14DXXFRKG/US-100

Wyjście analogowe / dolna wartość	[°C]	-20...60
Wyjście analogowe / górna wartość	[°C]	0...80
W krokach co	[°C]	0,2

Dokładność / odchylenie

Monitorowanie przepływu

Dokładność (w zakresie pomiarowym)		$\pm (2 \% MW + 0,5 \% MEW)$
Powtarzalność		$\pm 0,2\% MEW$

Monitoring temperatury

Dokładność	[K]	$\pm 2,5 (Q > 0,5 \text{ l/min})$
------------	-----	-----------------------------------

Czasy reakcji

Monitorowanie przepływu

Czas reakcji	[s]	0,15; (dAP = 0, T19)
Programowalny czas opóźnienia dS, dr	[s]	0...50
Tłumienie wartości procesowej dAP	[s]	0...5

Monitoring temperatury

Odpowiedź dynamiczna T05 / T09	[s]	T09 = 40 (Q > 1 l/min)
--------------------------------	-----	------------------------

Software / programowanie

Możliwości parametryzacji	Monitorowanie przepływu; licznik objętości; Licznik programowalny; Monitoring temperatury; histereza / okno; normalnie otwarte / zamknięte; logika przełączania; wyjście prądowe / napięciowe / impulsowe; Opóźnienie rozruchu; wyświetlacz można dezaktywować; Jednostka wyświetlana
---------------------------	---

Interfejsy

Interfejs komunikacyjny	IO-Link
Typ transmisji	COM2 (38,4 kBaud)
IO-Link Revision	1.1
Norma SDCI	IEC 61131-9
Profil	Smart Sensor: Process Data Variable; Device Identification, Device Diagnosis
SIO tryb	tak
Wymagany typ portu master	A
Ilość danych analogowych	3
Ilość danych binarnych	2
Min.czas cyklu procesu	[ms] 4
Obsługiwane DeviceID	Typ działania domyślnie DeviceID 671

Warunki pracy

Temperatura otoczenia	[°C]	-10...60
Temperatura składowania	[°C]	-25...80
Ochrona		IP 67

Testy / dopuszczenia

EMC	DIN EN 60947-5-9
-----	------------------

SM4000



Przepływomierz elektromagnetyczny

SMR14DXXFRKG/US-100

Zatwierdzenie CPA	oznaczenie modelu	007MI
	klasa dokładności	-
	maksymalny dopuszczalny błąd	± 2,5 % FS
	Q (min)	0,0003 m³/h
	Q (t)	-
	Q (max)	0,18 m³/h
Odporność na wstrząsy	DIN IEC 68-2-27	20 g (11 ms)
Odporność na wibracje	DIN IEC 68-2-6	5 g (10...2000 Hz)
MTTF [lata]		144
Dyrektywa PED Urządzenia Ciśnieniowe	dobra praktyka inżynierska; może być stosowany do płynów grupy 2; płyny grupy 1 na zapytanie	

Dane mechaniczne

Waga [g]	536,5
Materiał	stal nierdzewna (1.4404 / 316L); PBT-GF20; PC; FKM; TPE
Materiały części w kontakcie z medium	stal nierdzewna (1.4404 / 316L); PEEK; FKM
Przylącze procesowe	połączenie gwintowane G 1/4 DN6 uszczelka płaska

Wyświetlacze / elementy robocze

Wyświetlacz	Jednostka wyświetlana	6 x LED, kolor zielony (ml/min, l/h, l, m³, °C, 10³)
	Stan wyjścia	2 x LED, kolor żółty
	Wartość mierzona	wyświetlacz alfanumeryczny, 4-cyfrowy
	Programowanie	wyświetlacz alfanumeryczny, 4-cyfrowy

Uwagi

Uwagi	MW = Wielkość mierzona
	MEW = Końcowa wartość zakresu pomiarowego
Sztuk w opakowaniu	1 szt.

Połączenie elektryczne

Konektor: 1 x M12; kodowanie: A; Styki: pozłacane

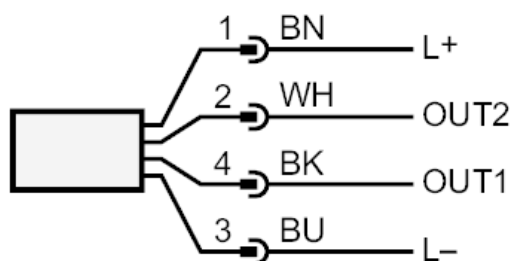




Przepływomierz elektromagnetyczny

SMR14DXXFRKG/US-100

Podłączenie



Kolory zgodne z DIN EN 60947-5-2

OUT1:

- Wyjście przełączające Monitoring przepływu
- Wyjście impulsowe licznik objętości
- wyjście sygnału Licznik programowalny
- IO-Link

OUT2:

- Wyjście przełączające Monitoring przepływu
- Wyjście przełączające Monitoring temperatury
- wyjście analogowe Monitoring przepływu
- wyjście analogowe Monitoring temperatury
- Wejście resetowanie licznika

Kolory żył :

- BK = czarny
- BN = brązowy
- BU = niebieski
- WH = biały

SM4000

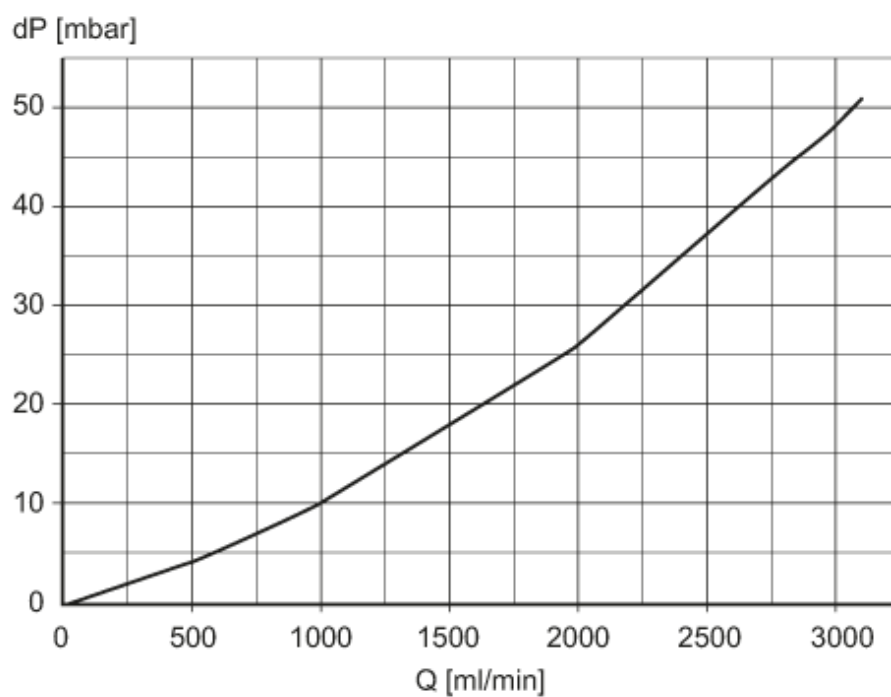


Przepływomierz elektromagnetyczny

SMR14DXXFRKG/US-100

diagramy i wykresy

Spadek ciśnienia



dP Spadek ciśnienia

Q wielkość przepływu objętościowego