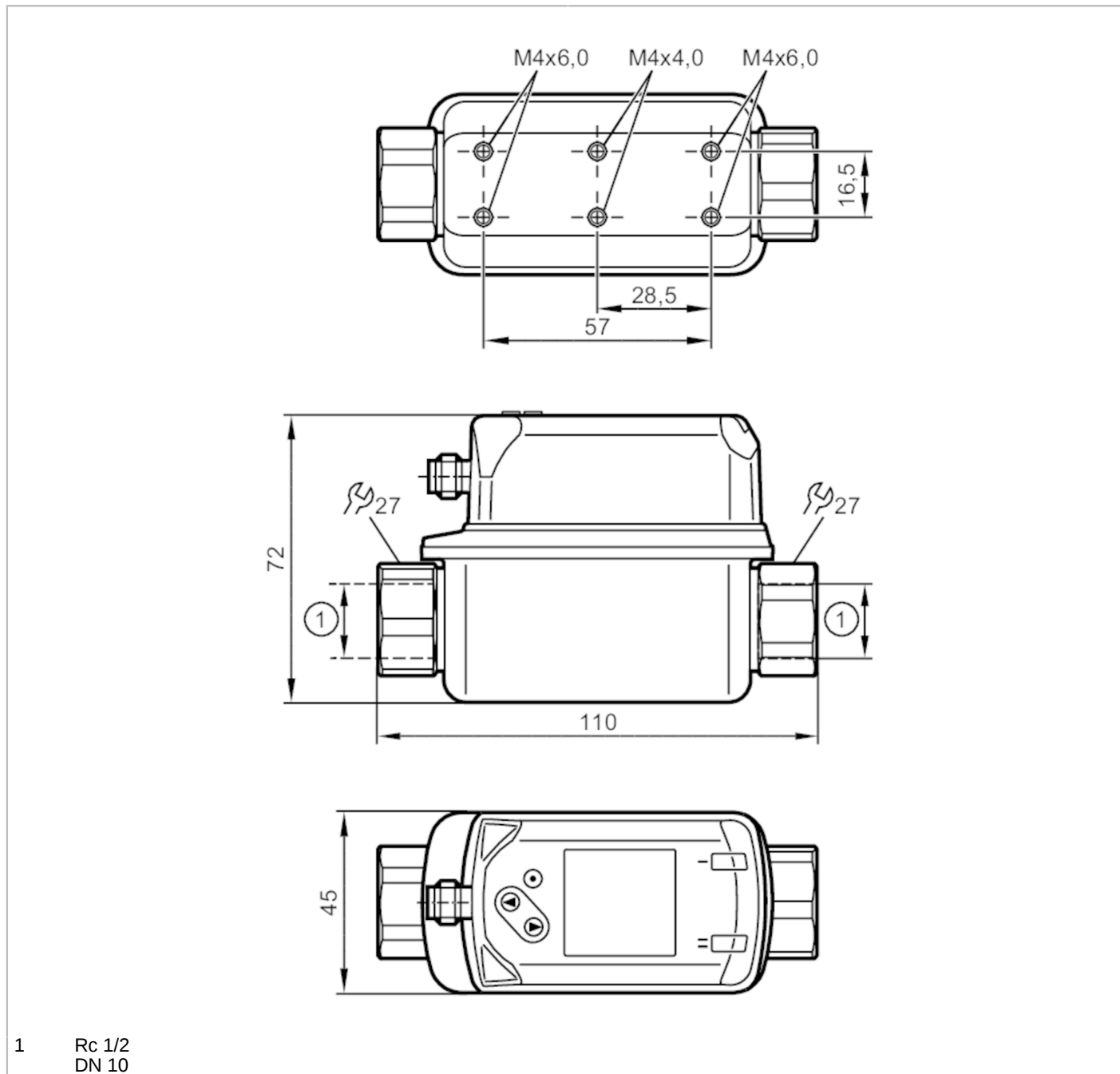


# SV5500



## Przepływomierz wirowy (Vortex) z wyświetlaczem

SVK12XXXIRKG/US-100



1 Rc 1/2  
DN 10



### Cechy produktu

Liczba wejść i wyjść	Liczba wyjść binarnych: 2	
Zakres pomiarowy	2...40 l/min	0,12...2,4 m³/h
Przyłącze procesowe	połączenie gwintowane Rc 1/2 Gwint wewnętrzny DN10	

### Aplikacja

Konstrukcja	styki połączone	
Aplikacja	do aplikacji przemysłowych	
Media	woda; roztwory glikolu; chłodziwa	
Temperatura medium [°C]	-10...90	



## Przepływomierz wirowy (Vortex) z wyświetlaczem

SVK12XXXIRKG/US-100

Wytrzymałość na ciśnienie [bar]	12
Wytrzymałość na ciśnienie [Mpa]	1,2
Uwaga dot. przeciążalności	do 40 ° C

Dane elektryczne	
Napięcie zasilania [V]	18...30 DC
Pobór prądu [mA]	< 30
Min. rezystancja izolacji [MΩ]	100; (500 V DC)
Klasa ochrony	III
Zabezpieczenie przed odwrotną polaryzacją	tak
Czas rozruchu [s]	< 3

Wejścia / wyjścia	
Liczba wejść i wyjść	Liczba wyjść binarnych: 2

Wyjścia	
Łączna liczba wyjść	2
Sygnal wyjściowy	sygnal przełączający; sygnal częstotliwościowy; IO-Link; (konfigurowalne)
Wykonanie elektryczne	PNP/NPN
Liczba wyjść binarnych	2
Funkcja wyjścia	normalnie otwarte / zamknięte; (parametryzowalna)
Maks. spadek napięcia wyjścia przełączającego DC [V]	2,5
Prąd obciążenia wyjścia przełączającego DC [mA]	100
Zabezpieczenie przed zwarcieniem	tak
Zabezpieczenie przed przeciążeniem	tak

Zakres pomiaru / nastaw		
Zakres pomiarowy	2...40 l/min	0,12...2,4 m³/h
Zakres wyświetlacza	0...48 l/min	0...2,88 m³/h
Rozdzielczość	0,2 l/min	0,01 m³/h
Punkt przełączania SP	2,4...40 l/min	0,14...2,4 m³/h
Punkt resetu rP	2...39,6 l/min	0,12...2,38 m³/h
Częstotliwość końcowa, FEP	8...40 l/min	0,48...2,4 m³/h
Krok	0,2 l/min	0,01 m³/h
Częstotliwość punktu końcowego, FRP [Hz]		100...1000
Dynamika pomiaru		1:20

Monitoring temperatury		
Zakres pomiarowy [°C]		-10...90
Zakres wyświetlacza [°C]		-30...110
Rozdzielczość [°C]		0,5
Punkt przełączania SP [°C]		-9...90
Punkt resetu rP [°C]		-10...89
W krokach co [°C]		0,5
Częstotliwość punktu początkowego, FSP [°C]		-10...70

# SV5500



## Przepływomierz wirowy (Vortex) z wyświetlaczem

SVK12XXXIRKKG/US-100

Częstotliwość końcowa, FEP [°C]	10...90
Częstotliwość punktu końcowego, FRP [Hz]	100...1000
<b>Dokładność / odchylenie</b>	
Monitorowanie przepływu	
Dokładność (w zakresie pomiarowym)	± 2 % MEW; (woda)
Powtarzalność	± 0,5 % MEW
Monitoring temperatury	
Dokładność [K]	± 1
<b>Czasy reakcji</b>	
Monitorowanie przepływu	
Czas reakcji [s]	1; (dAP = 0)
Tłumienie wartości procesowej dAP [s]	0...5
Monitoring temperatury	
Odpowiedź dynamiczna T05 / T09 [s]	T09 = 6
<b>Software / programowanie</b>	
Możliwości parametryzacji	histereza / okno; normalnie otwarte / zamknięte; logika przełączania; Wyjście częstotliwościowe; opóźnienie włączenia / wyłączenia; Tłumienie; Jednostka wyświetlana
<b>Interfejsy</b>	
Interfejs komunikacyjny	IO-Link
Typ transmisji	COM2 (38,4 kBaud)
IO-Link Revision	1.1
Norma SDCI	IEC 61131-9
Profil	Smart Sensor: Process Data Variable; Device Identification, Device Diagnosis
SIO tryb	tak
Wymagany typ portu master	A
Ilość danych analogowych	2
Ilość danych binarnych	2
Min.czas cyklu procesu [ms]	3
Obsługiwane DeviceID	Typ działania domyślnie DeviceID 488
<b>Warunki pracy</b>	
Temperatura otoczenia [°C]	0...60
Uwaga dot. temperatury otoczenia	temperatura medium <80 ° C temperatura medium <90 ° C: 0...50 ° C
Temperatura składowania [°C]	-20...80
Ochrona	IP 65; IP 67
<b>Testy / dopuszczenia</b>	
EMC	DIN EN 61000-6-2
	DIN EN 61000-6-3

# SV5500



## Przepływomierz wirowy (Vortex) z wyświetlaczem

SVK12XXXIRKG/US-100

Zatwierdzenie CPA	oznaczenie modelu	001VO
	klasa dokładności	-
	maksymalny dopuszczalny błąd	± 2 % FS
	Q (min)	0,15 m <sup>3</sup> /h
	Q (t)	0,48 m <sup>3</sup> /h
	Q (max)	2,4 m <sup>3</sup> /h
Odporność na wstrząsy	DIN EN 60068-2-27	5 g (11 ms)
Odporność na wibracje	DIN EN 60068-2-6	z wodą / 10...50 Hz 1 mm z wodą / 50...2000 Hz 2 g
MTTF [lata]		342
Dopuszczenie UL	Dopuszczenie UL numer	I001
Dyrektywa PED Urządzenia Ciśnieniowe	dobra praktyka inżynierska; może być stosowany do płynów grupy 2; płyny grupy 1 na zapytanie	

### Dane mechaniczne

Waga [g]	441
Materiał	stal nierdzewna (1.4404 / 316L); PC; PBT+PC-GF30; PPS; TPE-U
Materiały części w kontakcie z medium	stal nierdzewna (1.4404 / 316L); ETFE; PA 6T; PPS; FKM
Moment dokręcający [Nm]	30
Przylącze procesowe	połączenie gwintowane Rc 1/2 Gwint wewnętrzny DN10

### Uwagi

Uwagi	MW = Wielkość mierzona MEW = Końcowa wartość zakresu pomiarowego
Sztuk w opakowaniu	1 szt.

### Połączenie elektryczne

Konektor: 1 x M12; kodowanie: A; Styki: połączane





## Przepływomierz wirowy (Vortex) z wyświetlaczem

SVK12XXXIRKG/US-100

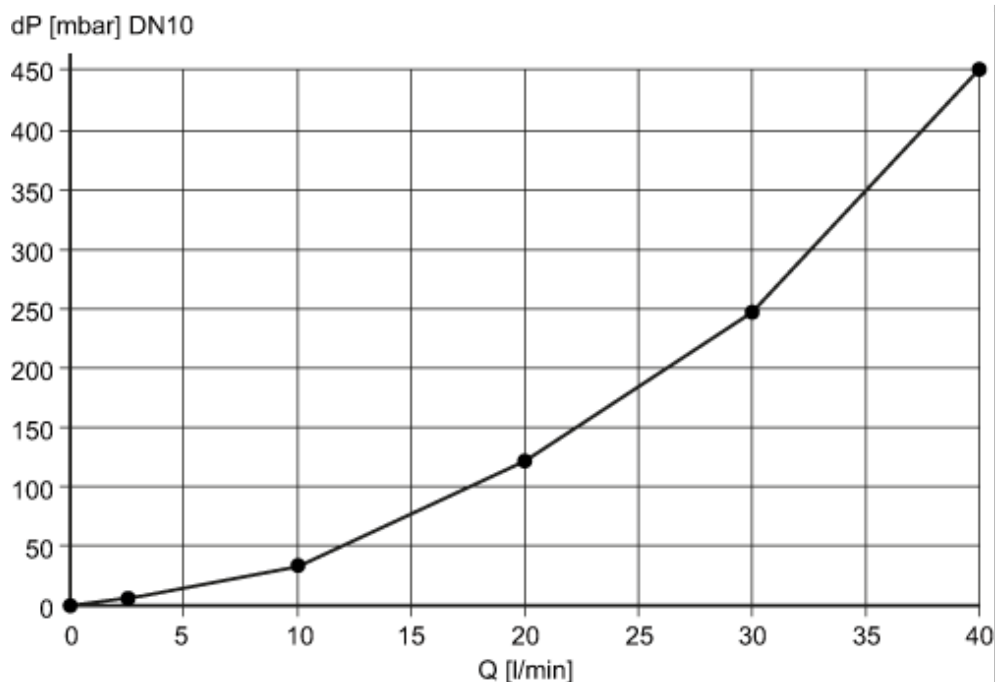
## Podłączenie



- OUT1: Monitorowanie przepływu  
 - Wyjście przełączające  
 - Wyjście częstotliwościowe  
 - IO-Link
- OUT2: monitor przepływu i monitor temperatury  
 - Wyjście przełączające  
 - Wyjście częstotliwościowe  
 Kolory zgodne z DIN EN 60947-5-2  
 Kolory żył :
- BK = czarny  
 BN = brązowy  
 BU = niebieski  
 WH = biały

## diagramy i wykresy

## Spadek ciśnienia



dP Spadek ciśnienia

Q wielkość przepływu objętościowego

# SV5500



## Przepływomierz wirowy (Vortex) z wyświetlaczem

SVK12XXXIRKG/US-100

odporność na ciśnienie (bar)

