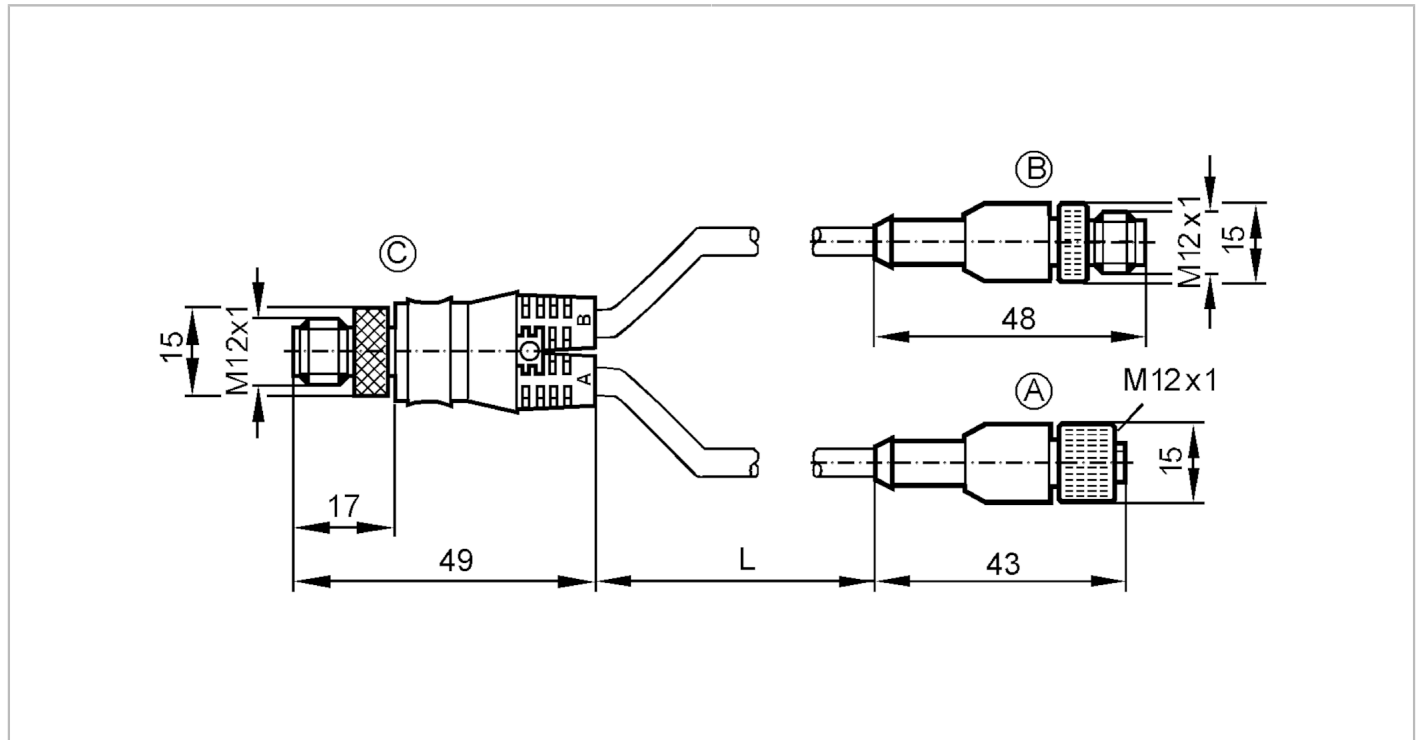




Przewód łączeniowy typu Y

YDOGH080MSS0,15H08STGH040MSS



Aplikacja	
Konstrukcja	Bezhalogenu
Dane elektryczne	
Napięcie zasilania [V]	< 30 AC / < 36 DC
Warunki pracy	
Temperatura otoczenia [°C]	-25...80
Ochrona	IP 68
Dane mechaniczne	
Waga [g]	63
Materiał	PUR
Odlewany materiał obudowy	PUR
Materiał nakrętki	mosiądz, niklowany
Uwagi	
Sztuk w opakowaniu	1 szt.

Połączenie elektryczne - Gniazdo A

Konektor: 1 x M12, prosty; kodowanie: A; Materiał obudowy: PUR; Nakrętka: mosiądz, niklowany

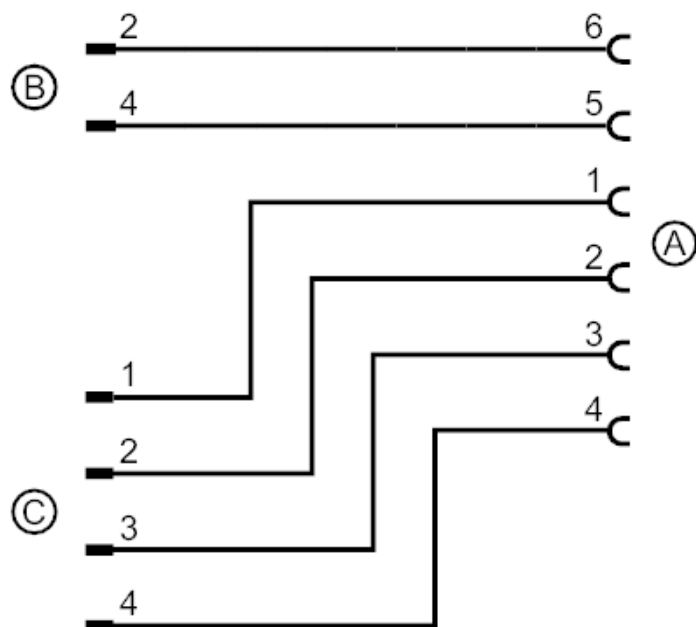




Przewód łączeniowy typu Y

YDOGH080MSS0,15H08STGH040MSS

Podłączenie



Połączenie elektryczne - wtyk B

Przewód: 0,15 m, PUR, Bezhalogenu, czarny, \varnothing 6,2 mm; 2 x 0,25 mm²

Konektor: 1 x M12, prosty; kodowanie: A; Materiał obudowy: PUR; Nakrętka: mosiądz, niklowany



Połączenie elektryczne - wtyk C

Przewód: 0,15 m, PUR, Bezhalogenu, czarny, \varnothing 6,2 mm; 4 x 0,25 mm²

Konektor: 1 x M12, prosty; kodowanie: A; Materiał obudowy: PUR; Nakrętka: mosiądz, niklowany

