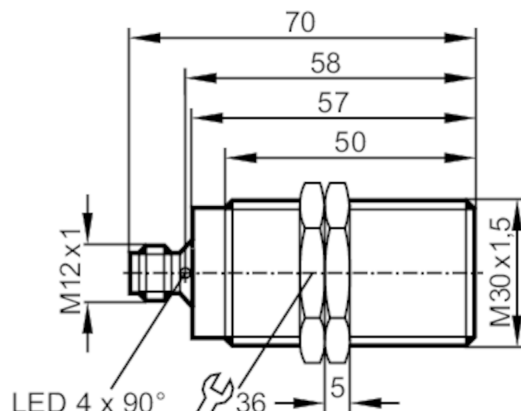


# IIR200



## Całometalowy czujnik indukcyjny

IIR3012BBPKG/AM/SC/US-104



### Cechy produktu

Wykonanie elektryczne	PNP
Funkcja wyjścia	normalnie otwarte
Strefa działania [mm]	12
Obudowa	Obudowa gwintowana
Wymiary [mm]	M30 x 1,5 / L = 65

### Aplikacja

Konstrukcja	styki połączone; Zwiększony zasięg działania; Obudowa całometalowa; Odporność na pole elektromagnetyczne; przeciwadhezyjna
Aplikacja	Do zastosowań spawalniczych
Wytrzymałość na ciśnienie [bar]	100
Uwaga dot. przeciążalności	powierzchnia aktywna
Odporność na pole elektromagnetyczne	tak; (czas trwania impulsu prądu spawania: < 200 ms)

### Dane elektryczne

Napięcie zasilania [V]	10...30 DC
Pobór prądu [mA]	< 20
Klasa ochrony	III
Zabezpieczenie przed odwrotną polaryzacją	tak

### Wyjścia

Wykonanie elektryczne	PNP
Funkcja wyjścia	normalnie otwarte
Maks. spadek napięcia wyjścia przełączającego DC [V]	2,5
Prąd obciążenia wyjścia przełączającego DC [mA]	100
Częstotliwość przełączania DC [Hz]	2
Zabezpieczenie przed zwarciami	tak
Typ zabezpieczenia przed zwarciami	impulsowe

# IIR200



## Całometalowy czujnik indukcyjny

IIK3012BBPKG/AM/SC/US-104

Zabezpieczenie przed przeciążeniem		tak
<b>Strefa działania</b>		
Strefa działania [mm]		12
Gwarantowany zasięg działania [mm]		0...9,7
Zwiększony zasięg działania		tak
<b>Dokładność / odchylenie</b>		
Współczynnik korekcji		stal: 1 / stal kwasoodporna: 0,7 / mosiądz: 0,7 / aluminium: 0,5 / miedź: 0,1
Histereza [% z Sr]		1...20
<b>Warunki pracy</b>		
Temperatura otoczenia [°C]		0...85
Ochrona		IP 67
<b>Testy / dopuszczenia</b>		
EMC	EN 61000-4-2 ESD	4 kV CD / 8 kV AD
	EN 61000-4-3 w.cz. promieniowane	10 V/m
	EN 61000-4-4 Burst	2 kV
	EN 61000-4-6 w. cz. przewodzone	10 V
	EN 55011 emisja	klasa B
Odporność na uderzenia		1 J
MTTF [lata]		1152
Oprogramowanie wbudowane w cenie produktu		tak
Dopuszczenie UL	Ta	-25...70 °C
	Typ obudowy	Type 1
	Zasilanie	Limited Voltage/Current
	Dopuszczenie UL numer	A012
	Numer UL	E174191
<b>Dane mechaniczne</b>		
Waga [g]		146
Obudowa		Obudowa gwintowana
Montaż		montaż zabudowany
Wymiary [mm]		M30 x 1,5 / L = 65
Opis gwintu		M30 x 1,5
Materiał		obudowa: stal nierdzewna (1.4404 / 316L) przeciwdhezyjna; powierzchnia aktywna: stal nierdzewna (1.4404 / 316L) przeciwdhezyjna; okno LED: PEI; nakrętki zabezpieczające: stal nierdzewna (1.4404 / 316L) przeciwdhezyjna
Moment dokręcający [Nm]		60
Obudowa całometalowa		tak
<b>Wyświetlacze / elementy robocze</b>		
Wyświetlacz	Stan wyjścia	4 x 90° LED, kolor żółty
	działanie	1 x LED, kolor zielony
<b>Akcesoria</b>		
Dostarczane elementy		nakrętki zabezpieczające: 2
<b>Uwagi</b>		
Sztuk w opakowaniu		1 szt.

# IIR200



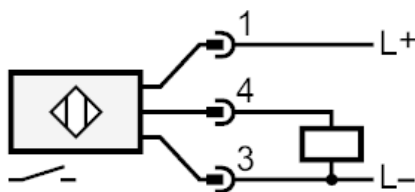
## Całometalowy czujnik indukcyjny

IIR3012BBPKG/AM/SC/US-104

### Połączenie elektryczne



### Podłączenie



### Połączenie elektryczne - wtyk

Konektor: 1 x M12; Styki: pozłacane

### diagramy i wykresy

#### Montaż

