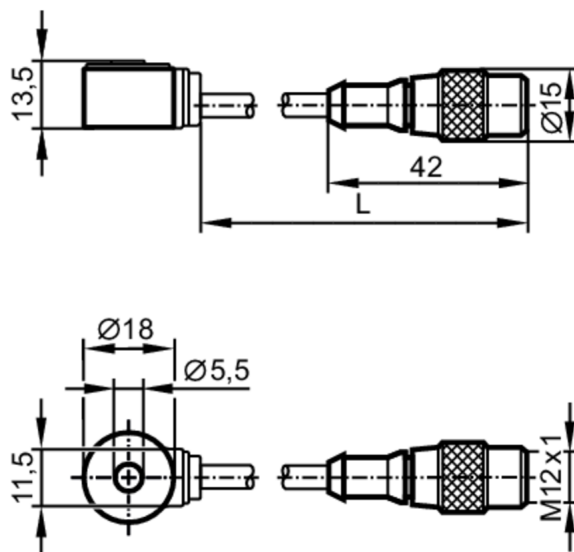


# VSA008



## Akcelerometr

VIBRATION SENSOR



### Cechy produktu

Zakres pomiarowy wibracji	[g]	-25...25
Zakres częstotliwości	[Hz]	1...10000
Zasada pomiaru		pojemnościowy

### Aplikacja

Konstrukcja	kabel ekranowany; możliwość stosowania z łańcuchami kablowymi
Wykonanie	do podłączenia zewnętrznych układów diagnostycznych VSE
Aplikacja	wykrywanie wibracji

### Dane elektryczne

Napięcie zasilania	[V]	7,2...10,8 DC
Pobór prądu	[mA]	< 15
Min. rezystancja izolacji	[MΩ]	100; (500 V DC)
Klasa ochrony		III
Zabezpieczenie przed odwrotną polaryzacją		tak
Typ czujnika		Mikroelektromechaniczny System (MEMS)

### Wyjścia

Analogowe wyjście prądowe	[mA]	0...10
Maks. obciążenie	[Ω]	300

### Zakres pomiaru / nastaw


Zakres pomiarowy wibracji	[g]	-25...25
Zakres częstotliwości	[Hz]	1...10000
Zasada pomiaru		pojemnościowy
Czułość	[μA/g]	142
Liczba osi pomiaru		1

# VSA008



## Akcelerometr

VIBRATION SENSOR

Dokładność / odchylenie		
Odchylenie liniowości	0,2 %	
Warunki pracy		
Temperatura otoczenia [°C]	-30...80	
Temperatura składowania [°C]	-20...80	
Maks. wilgotność względna powietrza [%]	80; (40 °C: 50 % bez kondensacji)	
Ochrona	IP 67	
Testy / dopuszczenia		
EMC	EN 61000-6-2	
	EN 61000-6-3	
Odporność na wstrząsy	DIN EN 60068-2-27	50 g 11 ms
Odporność na wibracje	DIN EN 60068-2-6	20 g / 10 ... 2000 Hz
Dopuszczenie UL	Ta	75 °C
	Typ obudowy	Type 1
	Zasilanie	Limited Voltage/Current
	Numer UL	E251902
Dane mechaniczne		
Waga [g]	64,2	
Typ montażu	Śruba montażowa	
Materiał	obudowa: stal nierdzewna (1.4404 / 316L)	
Moment dokręcający [Nm]	5	
Mechanische Überlastfestigkeit [g]	500	
Możliwość stosowania z łańcuchami kablowymi	tak	
Możliwość stosowania z łańcuchami kablowymi	Promień gięcia do montażu stałego	: min. 4 x średnica kabla
	Promień gięcia przy zastosowaniu łańcucha kablowego	: min. 15 x średnica kabla
Akcesoria		
Dostarczane elementy	Śruba montażowa: 1 x M5 x 20, Torx 15	
Uwagi		
Sztuk w opakowaniu	1 szt.	
Połączenie elektryczne - wtyk		
Przewód: 0,5 m, PUR, ekranowany; Maks. długość przewodu: 250 m; 4 x 0,14 mm <sup>2</sup>		
Konektor: M12; kodowanie: A		
		
niebieski	GND	
czarny	test	
brązowy	L+	
biały	Out	