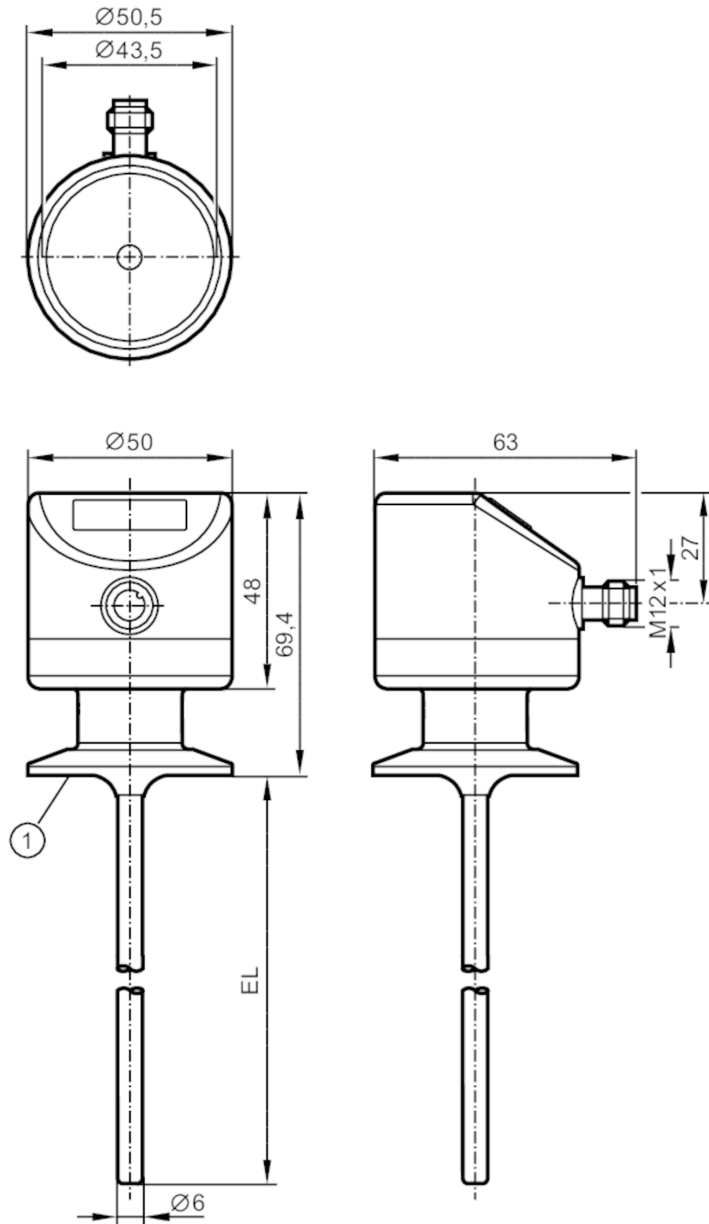


TD2807



Czujnik temperatury z wyświetlaczem

TD-030CFEC01-A-ZVG/US



1 1,5" Clamp ISO 2852
EL = Długość instalacyjna



Cechy produktu

| | | |
|------------------------------|---|--------------|
| Liczba wejść i wyjść | Liczba wyjść analogowych: 1 | |
| Zakres pomiarowy | -50...150 °C | -58...302 °F |
| Przyłącze procesowe | Clamp DN25...DN40 (1...1,5") DIN 32676 (ISO 2852) | |
| Długość instalacyjna EL [mm] | 30 | |

Aplikacja

| | | |
|---------------------------------|--|--|
| Element pomiarowy | 1 x Pt 1000; (zgodnie z DIN EN 60751, klasa A) | |
| Media | ciecze i gazy | |
| Wytrzymałość na ciśnienie [bar] | 100 | |

TD2807



Czujnik temperatury z wyświetlaczem

TD-030CFE01-A-ZVG/US

| | |
|---|---|
| Odporność na podciśnienie [mbar] | -1000 |
| MAWP (dla aplikacji zgodnych z CRN) [bar] | 60 |
| Dane elektryczne | |
| Napięcie zasilania [V] | 18...32 DC; (supply class 2 zgodnie z cULus) |
| Pobór prądu [mA] | < 50 |
| Klasa ochrony | III |
| Zabezpieczenie przed odwrotną polaryzacją | tak |
| Czas rozruchu [s] | 2 |
| Wejścia / wyjścia | |
| Liczba wejść i wyjść | Liczba wyjść analogowych: 1 |
| Wyjścia | |
| Łączna liczba wyjść | 1 |
| Sygnał wyjściowy | sygnał analogowy; IO-Link; (konfigurowalne) |
| Liczba wyjść analogowych | 1 |
| Analogowe wyjście prądowe [mA] | 4...20 |
| Maks. obciążenie [Ω] | 300 |
| Zabezpieczenie przed zwarciami | tak |
| Zabezpieczenie przed przeciążeniem | tak |
| Zakres pomiaru / nastaw | |
| Zakres pomiarowy | -50...150 °C -58...302 °F |
| Ustawienia fabryczne | 0...100 °C |
| Rozdzielczość | |
| Rozdzielczość wyjścia analogowego [K] | 0,04 |
| Rozdzielczość wyświetlacza [K] | 0,1 |
| Dokładność / odchylenie | |
| Dokładność wyjścia analogowego [K] | $\pm 0,3 + (\pm 0,1 \% \text{ MS})$ |
| Współczynnik temperaturowy [% na zakres 10 K] | 0,1; (W przypadku odchyłki od warunków odniesienia 25 °C) |
| Czasy reakcji | |
| Odpowiedź dynamiczna T05 / T09 [s] | 1 / 3 |
| Interfejsy | |
| Interfejs komunikacyjny | IO-Link |
| Typ transmisji | COM2 (38,4 kBaud) |
| IO-Link Revision | 1.1 |
| Warunki pracy | |
| Temperatura otoczenia [°C] | -25...80 |
| Temperatura składowania [°C] | -40...100 |
| Ochrona | IP 67; IP 68; IP 69K |

TD2807



Czujnik temperatury z wyświetlaczem

TD-030CFEC01-A-ZVG/US

| Testy / dopuszczenia | | |
|----------------------------|---|---------------------|
| EMC | DIN EN 61000-6-2 | |
| | DIN EN 61000-6-3 | |
| Odporność na wstrząsy | DIN IEC 68-2-27 | 50 g (11 ms) |
| Odporność na wibracje | DIN IEC 68-2-6 | 10 g (10...2000 Hz) |
| MTTF [lata] | 407 | |
| Uwaga dotycząca dopuszczeń | certyfikat testów fabrycznych dostępny do pobrania ze strony www.factory-certificate.ifm | |
| Dopuszczenie UL | Dopuszczenie UL numer | K001 |

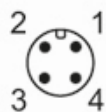
| Dane mechaniczne | | |
|---|---|--|
| Waga [g] | 332,5 | |
| Materiał | stal nierdzewna (1.4404 / 316L); PEI; FKM | |
| Materiały części w kontakcie z medium | stal nierdzewna (1.4404 / 316L) elektropolerowane | |
| Przyłącze procesowe | Clamp DN25...DN40 (1...1,5") DIN 32676 (ISO 2852) | |
| Charakterystyka powierzchniowa Ra/Rz części mających kontakt z medium | Ra: < 0,8 | |
| Średnica sondy [mm] | 6 | |
| Długość instalacyjna EL [mm] | 30 | |

| Wyświetlacze / elementy robocze | | |
|---------------------------------|--|--|
| Wyświetlacz | 7-segmentowy wyświetlacz LED, 4-cyfrowy Jednostka wyświetlana / status, °C / °F | |

| Uwagi | | |
|--------------------|---|--|
| Uwagi | MS = ustawiony zakres pomiaru Dokładność w odniesieniu do przepływającej wody. | |
| Sztuk w opakowaniu | 1 szt. | |

Połączenie elektryczne

Konektor: 1 x M12; kodowanie: A



TD2807



Czujnik temperatury z wyświetlaczem

TD-030CFEC01-A-ZVG/US

Podłączenie

