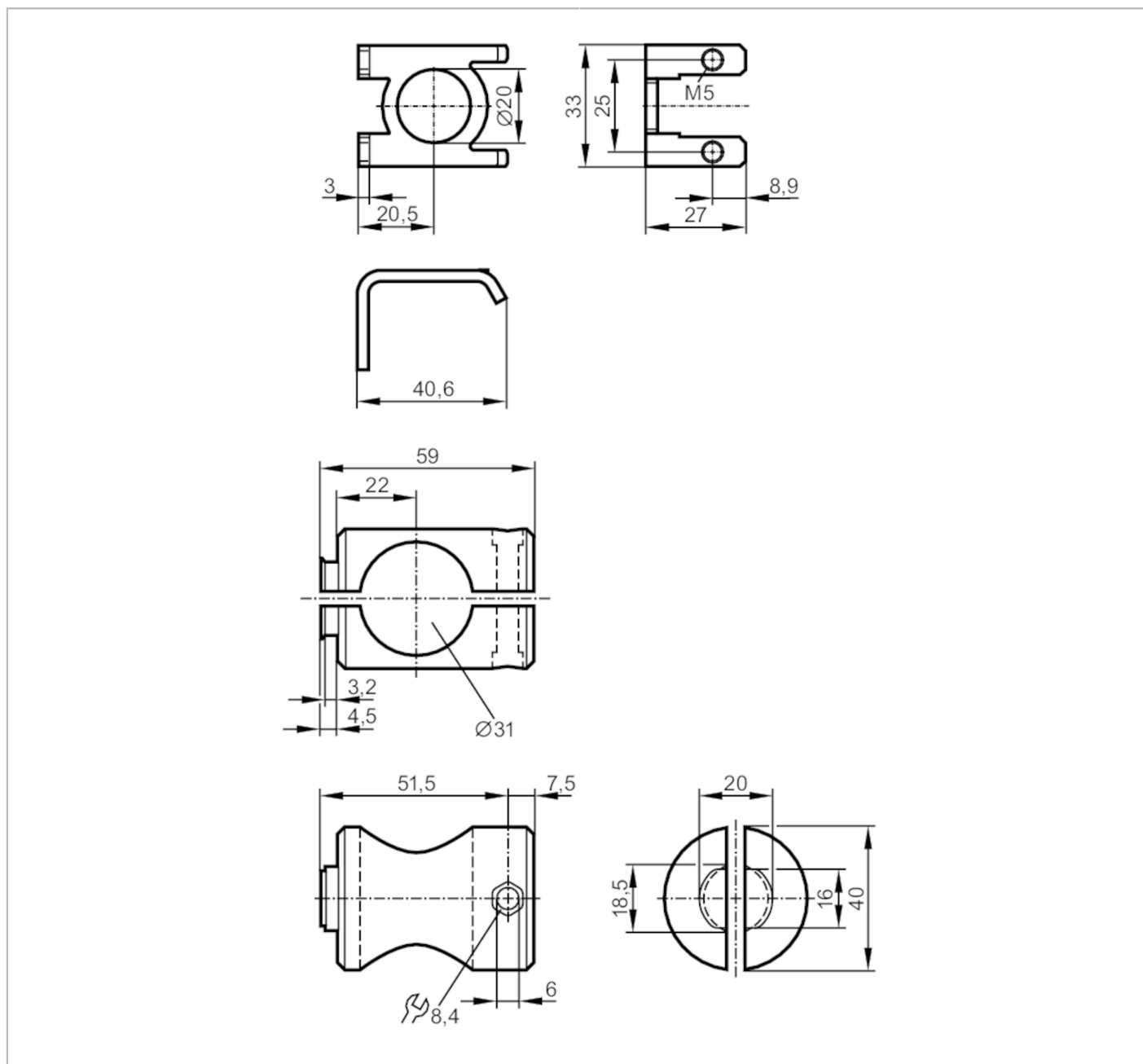


E21128



Zestaw montażowy do czujników optycznych

O5 MOUNTING BRACKET



Aplikacja	
Wykonanie	Zacisk montażowy
Dane mechaniczne	
Waga [g]	153,5
Typ montażu	Pręt montażowy; (Ø 30 mm)
Materiał	mocowanie: stal nierdzewna (1.4571/316Ti); Zacisk: aluminium bezbarwne anodowane; śruba: stal kwasoodporna; Nakrętka: stal kwasoodporna
Akcesoria	
Dostarczane elementy	śruba z łbem walcowym: 1 x M5 x 40 śruba imbusowa: 2 x M5 x 8
Uwagi	
Sztuk w opakowaniu	1 szt.