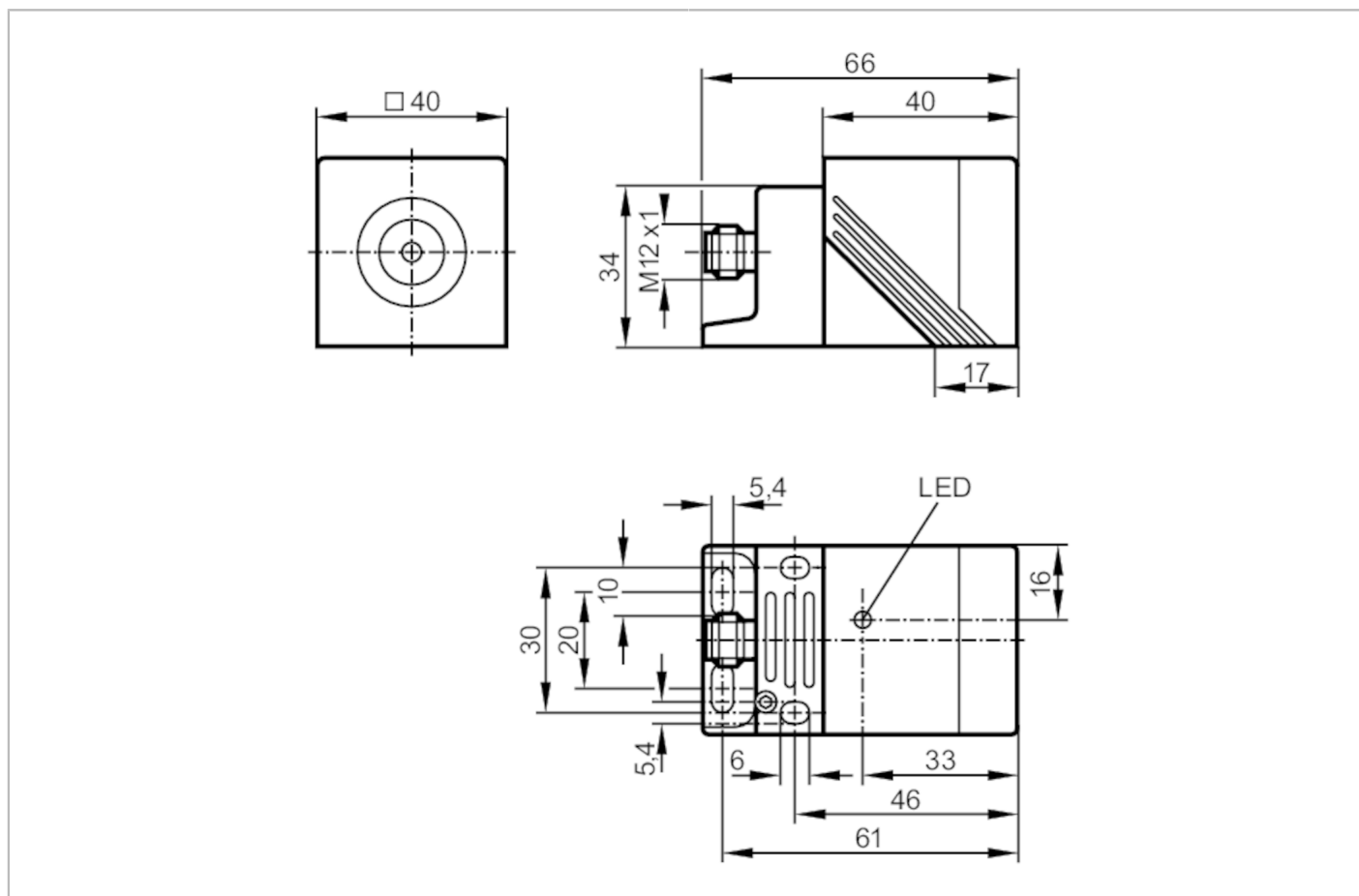


NM501A



Czujnik indukcyjny NAMUR

IMC2035-N/US/2G/1D



Cechy produktu

| | |
|-----------------------|---------------------|
| Wykonanie elektryczne | NAMUR |
| Funkcja wyjścia | normalnie zamknięte |
| Strefa działania [mm] | 35 |
| Obudowa | prostokątny |
| Wymiary [mm] | 40 x 40 x 66 |

Aplikacja

| | |
|-------------|-----------------|
| Konstrukcja | styki połączone |
|-------------|-----------------|

Dane elektryczne

| | |
|----------------------------|--|
| Podłączenie do wzmacniacza | tak |
| Wzmacniacz przełączający | podłączenie do certyfikowanych obwodów iskrobezpiecznych o wartościach maksymalnych: $U = 15 \text{ V} / I = 50 \text{ mA} / P = 120 \text{ mW}$ |
| Napięcie znamionowe DC [V] | 8,2; (1k Ω) |
| Napięcie zasilania DC [V] | 7,5...30; (przy użytkowaniu poza strefą EX) |
| Pobór prądu [mA] | < 1; (tłumiony; przewodzący: > 2,1) |
| Klasa ochrony | III |

Wyjścia



| | |
|-----------------------|---------------------|
| Wykonanie elektryczne | NAMUR |
| Funkcja wyjścia | normalnie zamknięte |

NM501A



Czujnik indukcyjny NAMUR

IMC2035-N/US/2G/1D

| | | |
|---|--|----------------------|
| Prąd obciążenia wyjścia przełączającego DC [mA] | 30; (przy użytkowaniu poza strefą EX) | |
| Częstotliwość przełączania DC [Hz] | 100 | |
| Strefa działania | | |
| Strefa działania [mm] | 35 | |
| Realny zasięg działania Sr [mm] | 35 ± 10 % | |
| Dokładność / odchylenie | | |
| Współczynnik korekcji | stal: 1 / stal kwasoodporna: 0,7 / mosiądz: 0,5 / aluminium: 0,4 / miedź: 0,3 | |
| Histereza [% z Sr] | 1...15 | |
| Dryft punktu przełączania [% z Sr] | -10...10 | |
| Warunki pracy | | |
| Temperatura otoczenia [°C] | -20...70 | |
| Ochrona | IP 67 | |
| Testy / dopuszczenia | | |
| Dopuszczenie | BVS 04 ATEX E 091 X; IECEx BVS 06.0003 | |
| Oznaczenie ATEX |  II 2G Ex ia IIB T6 Gb | |
| |  II 1D Ex ia IIIC T 90°C Da | |
| EMC | EN 60947-5-6 | |
| Odporność na wstrząsy | 30 g (11 ms) / 10-55 Hz (1 mm) | |
| MTTF [lata] | 2935 | |
| Klasyfikacja bezpieczeństwa | | |
| Maks. pojemność wewnętrzna [nF] | 220 | |
| Maks. indukcyjność wewnętrzna [μH] | 710 | |
| Dane mechaniczne | | |
| Waga [g] | 189 | |
| Obudowa | prostokątny | |
| Montaż | montaż niezabudowany | |
| Wymiary [mm] | 40 x 40 x 66 | |
| Materiał | obudowa: PPE; powierzchnia aktywna: PPE kolor pomarańczowy; zaślepka: PPS; Adapter montażowy: PPS czarny; śruba: stal ocynkowana | |
| Wyświetlacze / elementy robocze | | |
| Wyświetlacz | Stan wyjścia | 1 x LED, kolor żółty |
| Akcesoria | | |
| Dostarczane elementy | Wspornik montażowy: 1 | |
| | Klucz imbusowy: 1 | |
| Uwagi | | |
| Uwagi | 5 pozycji możliwego ustawienia strefy aktywnej | |
| Sztuk w opakowaniu | 1 szt. | |

NM501A

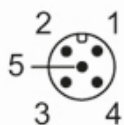


Czujnik indukcyjny NAMUR

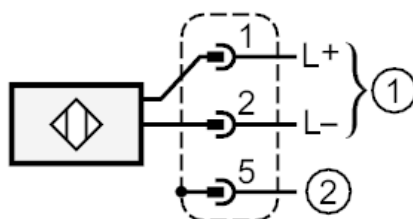
IMC2035-N/US/2G/1D

Połączenie elektryczne - wtyk

Konektor: 1 x M12; kodowanie: A; Nakrętka: mosiądz, pokryty białym brązem; Styki: pozłacane



Podłączenie



- 1 = podłączenie do wzmacniacza NAMUR
- 2 = Wyrównanie potencjału poprzez obudowę konektora