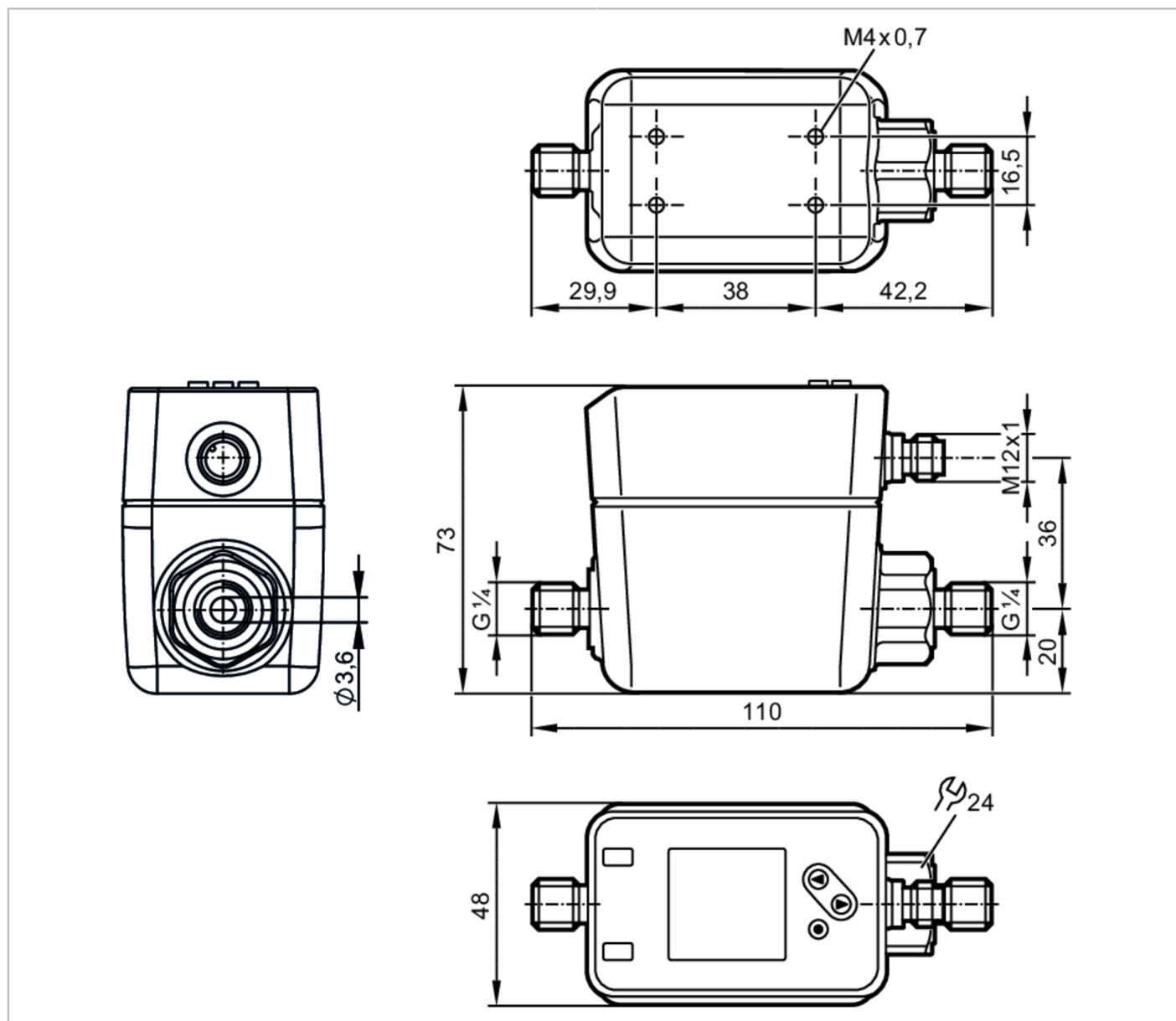


SM4020



Przepływomierz elektromagnetyczny

SMR14XGXFRKG/US-100



Cechy produktu

Liczba wejść i wyjść	Liczba wyjść binarnych: 2; Liczba wyjść analogowych: 1
Przylącze procesowe	G 1/4 DN6 uszczelka płaska

Aplikacja

Konstrukcja	styki połączone
Media	Ciecze przewodzące; woda; roztwory wodne
Uwaga na temat mediów	przewodność: $\geq 20 \mu\text{S/cm}$ lepkość: $< 70 \text{ mm}^2/\text{s}$ (40 °C)
Temperatura medium [°C]	-20...90
Wytrzymałość na ciśnienie [bar]	16
Wytrzymałość na ciśnienie [Mpa]	1,6



Przepływomierz elektromagnetyczny

SMR14XGXFRKG/US-100

Dane elektryczne	
Napięcie zasilania [V]	18...30 DC; (zgodnie z SELV/PELV)
Pobór prądu [mA]	< 80
Klasa ochrony	III
Zabezpieczenie przed odwrotną polaryzacją	tak
Czas rozruchu [s]	5
Wejścia / wyjścia	
Liczba wejść i wyjść	Liczba wyjść binarnych: 2; Liczba wyjść analogowych: 1
Wejścia	
Wejścia	resetowanie licznika
Wyjścia	
Łączna liczba wyjść	2
Sygnał wyjściowy	sygnał przełączający; sygnał analogowy; sygnał impulsowy; IO-Link; sygnał częstotliwościowy; (konfigurowalne)
Wykonanie elektryczne	PNP/NPN
Liczba wyjść binarnych	2
Funkcja wyjścia	normalnie otwarte / zamknięte; (parametryzowalna)
Maks. spadek napięcia wyjścia przełączającego DC [V]	2
Prąd obciążenia wyjścia przełączającego DC [mA]	100
Liczba wyjść analogowych	1
Analogowe wyjście prądowe [mA]	4...20; (skalowany)
Maks. obciążenie [Ω]	500
Wyjście impulsowe	pomiar ilości przepływu
Zabezpieczenie przed zwarciami	tak
Typ zabezpieczenia przed zwarciami	impulsowe
Zabezpieczenie przed przeciążeniem	tak
Zakres pomiaru / nastaw	
Zakres pomiarowy [ml/min]	5...5000
Zakres wyświetlacza [ml/min]	-6000...6000
Rozdzielczość [ml/min]	1
Punkt przełączania SP [ml/min]	33...5000
Punkt resetu rP [ml/min]	7...4974
Punkt początkowy wyjścia analogowego ASP [ml/min]	0...3993
Punkt końcowy wyjścia analogowego AEP [ml/min]	1007...5000
Odcięcie przy niskim przepływie LFC [ml/min]	5...250

SM4020



Przepływomierz elektromagnetyczny

SMR14XGXFRKG/US-100

Częstotliwość końcowa, FEP [ml/min]	1005...5000
Częstotliwość punktu końcowego, FRP [Hz]	1...10000
Monitoring przepływu	
Długość impulsu [s]	0,005...2
Wartość impulsu	0,001...99990000 l
Monitoring temperatury	
Zakres pomiarowy [°C]	-20...90
Zakres wyświetlacza [°C]	-42...112
Rozdzielczość [°C]	0,1
Punkt przełączania SP [°C]	-19,6...90
Punkt resetu rP [°C]	-20...89,6
Wyjście analogowe / dolna wartość [°C]	-20...68
Wyjście analogowe / górna wartość [°C]	2...90
W krokach co [°C]	0,1

Dokładność / odchylenie

Monitorowanie przepływu	
Dokładność (w zakresie pomiarowym)	$\pm (0,8 \% MW + 0,2 \% MEW)$
Powtarzalność	$\pm 0,2 \% MEW$
Monitoring temperatury	
Dokładność [K]	$\pm 2,5 (Q > 1 \text{ l/min})$

Czasy reakcji

Monitorowanie przepływu	
Opóźnienie rozruchu [s]	0...50
Czas reakcji [s]	$< 0,25; (dAP = 0, T09)$
Tłumienie wartości procesowej dAP [s]	0...5
Monitoring temperatury	
Czas reakcji [s]	15; $(Q > 1 \text{ l/min}, T09)$

Software / programowanie

Możliwości parametryzacji	histereza / okno; normalnie otwarte / zamknięte; logika przełączania; Wyjście częstotliwościowe; wyjście prądowe / impulsowe; Opóźnienie rozruchu; wyświetlacz można dezaktywować; Jednostka wyświetlana
---------------------------	--

Interfejsy

Interfejs komunikacyjny	IO-Link
Typ transmisji	COM2 (38,4 kBaud)
IO-Link Revision	1.1
Norma SDCI	IEC 61131-9
Profil	Smart Sensor: Process Data Variable; Device Identification, Device Diagnosis
SIO tryb	tak
Wymagany typ portu master	A

SM4020



Przepływomierz elektromagnetyczny

SMR14XGXFRKG/US-100

Ilość danych analogowych		3
Ilość danych binarnych		2
Min.czas cyklu procesu [ms]		6
Obsługiwane DeviceID	Typ działania	DeviceID
	domyślnie	943

Warunki pracy

Temperatura otoczenia [°C]		-20...60
Temperatura składowania [°C]		-25...80
Ochrona		IP 65; IP 67

Testy / dopuszczenia

EMC	DIN EN 60947-5-9	
Odporność na wstrząsy	DIN IEC 68-2-27	20 g (11 ms)
Odporność na wibracje	DIN IEC 68-2-6:	5 g (10...2000 Hz)
MTTF [lata]		114
Dopuszczenie UL	Dopuszczenie UL numer	I014
	Numer UL	E174189
Dyrektywa PED Urządzenia Ciśnieniowe		dobra praktyka inżynierska; może być stosowany do płynów grupy 2; płyny grupy 1 na zapytanie

Dane mechaniczne

Waga [g]		712,8
Materiał	stal nierdzewna (1.4408/316); stal nierdzewna (1.4404 / 316L); PC; PBT + PC-GF30	
Materiały części w kontakcie z medium	stal nierdzewna (1.4404 / 316L); PEEK; włókno węglowe PEEK; FKM; Centellen	
Przyłącze procesowe	G 1/4 DN6 uszczelka płaska	

Wyświetlacze / elementy robocze

Wyświetlacz		Kolorowy wyświetlacz 1,44", 128 x 128 pikseli 2 x LED, kolor żółty
-------------	--	---

Uwagi

Uwagi		MW = Wielkość mierzona MEW = Końcowa wartość zakresu pomiarowego
Sztuk w opakowaniu		1 szt.

Połączenie elektryczne

Konektor: 1 x M12; kodowanie: A; Styki: połączane



SM4020



Przepływomierz elektromagnetyczny

SMR14XGXFRKG/US-100

Podłączenie



OUT1:	Kolory zgodne z DIN EN 60947-5-2 Wyjście przełączające Monitoring przepływu Wyjście przełączające Monitoring temperatury Wyjście impulsowe licznik objętości Wyjście częstotliwościowe pomiar przepływu objętościowego Wyjście częstotliwościowe Monitoring temperatury wyjście sygnału Licznik programowalny IO-Link
OUT2:	Wyjście przełączające Monitoring przepływu Wyjście przełączające Monitoring temperatury wyjście analogowe Przepływ wyjście analogowe temperatura Wejście resetowanie licznika Kolory żył :
BK =	czarny
BN =	brązowy
BU =	niebieski
WH =	biały

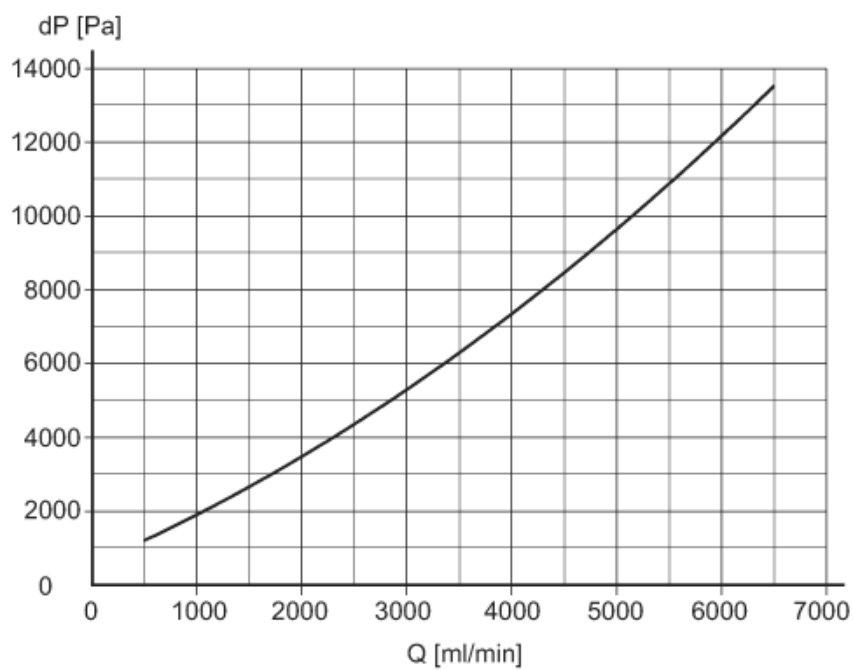
SM4020



Przepływomierz elektromagnetyczny

SMR14XGXFRKG/US-100

diagramy i wykresy



Spadek ciśnienia / wielkość przepływu objętościowego