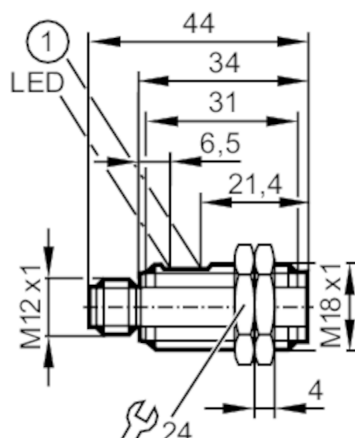


OGT103



Czujnik dyfuzyjny

OGT-DNKG/US



- 1 potencjometr
Odbiornik w górnej soczewce
Nadajnik w dolnej soczewce



Cechy produktu

Rodzaj światła	światło czerwone
Obudowa	Obudowa gwintowana

Aplikacja

Zasada działania	Czujnik dyfuzyjny
------------------	-------------------

Dane elektryczne

Napięcie zasilania [V]	10...30 DC
Pobór prądu [mA]	20
Klasa ochrony	III
Zabezpieczenie przed odwrotną polaryzacją	tak
Rodzaj światła	światło czerwone

Wyjścia

Wykonanie elektryczne	NPN
Funkcja wyjścia	tryb ciemno-włącz
Maks. spadek napięcia wyjścia przełączającego DC [V]	2,5
Prąd obciążenia wyjścia przełączającego DC [mA]	200
Częstotliwość przełączania DC [Hz]	1000
Zabezpieczenie przed zwarciami	tak
Zabezpieczenie przed przeciążeniem	tak

Strefa działania

Zasięg [mm]	10...400; (biały papier 200 x 200 mm 90% reemisji)
Regulowany zasięg	tak
Maks. średnica plamki światła [mm]	25

OGT103



Czujnik dyfuzyjny

OGT-DNKG/US

Rozmiary plamki świetlnej odnoszą się do	dla maksymalnego zasięgu
Wartość końcowa zakresu detekcji [mm]	70...400

Warunki pracy

Temperatura otoczenia [°C]	-25...60
Ochrona	IP 65; (w połączeniu z odpowiednim złączem)

Testy / dopuszczenia

EMC	EN 60947-5-2
MTTF [lata]	894

Dane mechaniczne

Waga [g]	14,6
Obudowa	Obudowa gwintowana
Wymiary [mm]	M18 x 1 / L = 44
Opis gwintu	M18 x 1
Materiał	obudowa: ABS
Materiał soczewki	PMMA

Wyświetlacze / elementy robocze

Wyświetlacz	Stan wyjścia	1 x LED, kolor żółty
Elementy wykonawcze		potencjometr

Akcesoria

Dostarczane elementy	nakrętki zabezpieczające: 2 x
----------------------	-------------------------------

Uwagi

Sztuk w opakowaniu	1 szt.
--------------------	--------

Połączenie elektryczne

Konektor: 1 x M12; kodowanie: A



Czujnik dyfuzyjny

OGT-DNKG/US

Podłączenie

