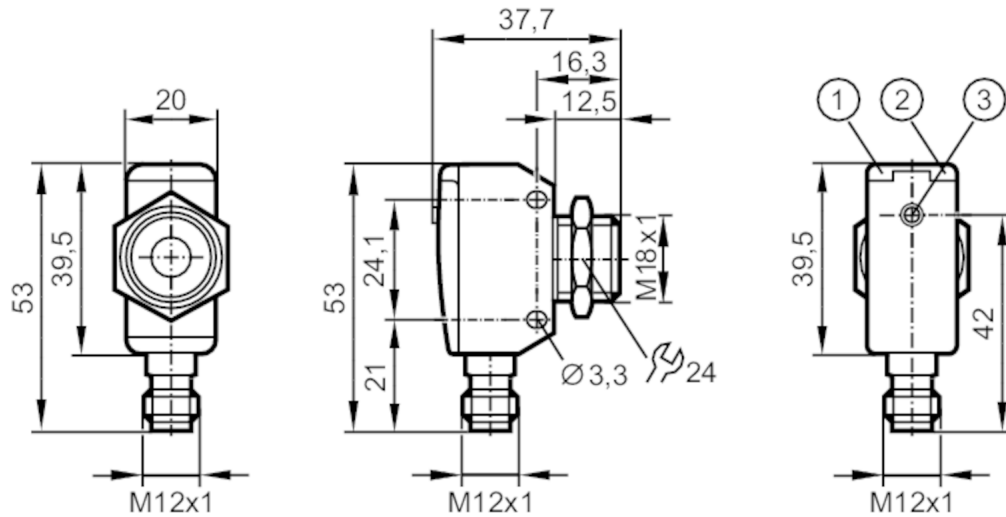


UGT589



Czujnik ultradźwiękowy

UGQ00800F2KG/US



- 1 LED echo
- 2 LED Stan wyjścia
- 3 przycisk teach-in



Cechy produktu

| | |
|-----------------------|---------------------------------------------------------------------------|
| Wykonanie elektryczne | NPN |
| Funkcja wyjścia | normalnie otwarte / zamknięte; (parametryzowalna + 1x Wyjście napięciowe) |
| Strefa działania [mm] | 60...800; (Objekt: 100 x 100 mm) |
| Obudowa | prostokątność z gwintem M18 |
| Wymiary [mm] | 53 x 20 x 37,7 |

Dane elektryczne

| | |
|-------------------------------------------|----------------------------------------------|
| Napięcie zasilania [V] | 10...30 DC; (supply class 2 zgodnie z cULus) |
| Pobór prądu [mA] | < 35 |
| Klasa ochrony | III |
| Zabezpieczenie przed odwrotną polaryzacją | tak |
| Czas rozruchu [s] | < 0,3 |
| Częstotliwość nośna [kHz] | 230 |

Wejścia / wyjścia

| | |
|----------------------|--------------------------------------------------------|
| Liczba wejść i wyjść | Liczba wyjść binarnych: 1; Liczba wyjść analogowych: 1 |
|----------------------|--------------------------------------------------------|

Wyjścia

| | |
|------------------------------------------------------|---------------------------------------------------------------------------|
| Łączna liczba wyjść | 2 |
| Wykonanie elektryczne | NPN |
| Liczba wyjść binarnych | 1 |
| Funkcja wyjścia | normalnie otwarte / zamknięte; (parametryzowalna + 1x Wyjście napięciowe) |
| Maks. spadek napięcia wyjścia przełączającego DC [V] | 2,2 |
| Prąd obciążenia wyjścia przełączającego DC [mA] | 100 |

UGT589



Czujnik ultradźwiękowy

UGQ00800F2KG/US

| | | |
|------------------------------------|------|--------|
| Częstotliwość przełączania DC | [Hz] | 5 |
| Liczba wyjść analogowych | | 1 |
| Analogowe wyjście napięciowe | [V] | 0...10 |
| Min. rezystancja obciążenia | [Ω] | 3000 |
| Zabezpieczenie przed zwarcieniem | | tak |
| Zabezpieczenie przed przeciążeniem | | tak |

Strefa działania

| | | |
|---------------------------------------|------|----------------------------------|
| Strefa działania | [mm] | 60...800; (Obiekt: 100 x 100 mm) |
| Strefa martwa | [mm] | 60 |
| Kąt apertury | [°] | 15; (±2) |
| Maks. odchylenie czujnik / obiekt 90° | [°] | ± 4 |

Dokładność / odchylenie

| | | |
|----------------------------------------|------|--------------------------------------------------------------------|
| Kompensacja temperatury | | tak |
| Histeresa | [%] | < 1 |
| Dryft punktu przełączania | [%] | -5...5 |
| Błąd nieliniowości wyjścia analogowego | [%] | ≤ 1 |
| Powtarzalność | | 1 % |
| Rozdzielczość | [mm] | 3 |
| Uwaga | | Wskazane wartości są osiąmane po czasie rozgrzewania min. 20 minut |

Czasy reakcji

| | | |
|--------------|------|----------------------------|
| Czas reakcji | [ms] | < 450; (wyjście analogowe) |
|--------------|------|----------------------------|

Warunki pracy

| | | |
|-------------------------|------|----------|
| Temperatura otoczenia | [°C] | -20...70 |
| Temperatura składowania | [°C] | -30...80 |
| Ochrona | | IP 67 |

Testy / dopuszczenia

| | | |
|-----------------------|----------------------------------|-----------------------------------------------------------------------------------------------------|
| EMC | EN 61000-4-2 ESD | 4 kV CD / 8 kV AD |
| | EN 61000-4-3 w.cz. promieniowane | 3 V/m |
| | EN 61000-4-4 Burst | 2 kV |
| | EN 61000-4-6 w. cz. przewodzone | 3 V |
| | EN 55011 | klasa A |
| Odporność na wibracje | EN 60068-2-6 Fc | (10-55) Hz Amplituda 1mm, Czas 5 min., 30 min. w każdej osi w częstotliwości rezonansowej lub 55 Hz |
| Odporność na wstrząsy | EN 60068-2-27 Ea | 30 g 11 ms pół sinus. 3 wstrząsy w każdym kierunku 3 osi współrzędnych |
| MTTF | [lata] | 191 |
| Dopuszczenie UL | Ta | -20...70 °C |
| | Zasilanie | Class 2 |
| | Numer UL | E174191 |

UGT589



Czujnik ultradźwiękowy

UGQ00800F2KG/US

Dane mechaniczne

| | |
|-------------------------|--------------------------------------------------------|
| Waga [g] | 99 |
| Obudowa | prostokąt z gwintem M18 |
| Wymiary [mm] | 53 x 20 x 37,7 |
| Opis gwintu | M18 x 1 |
| Materiał | 1.4542 (17-4 PH / 630); PBT; PA; Epoksydowo-ceramiczna |
| Moment dokręcający [Nm] | 50 |

Wyświetlacze / elementy robocze

| | | |
|-----------------|--------------|------------------------|
| Wyświetlacz | Stan wyjścia | 1 x LED, kolor żółty |
| | echo | 1 x LED, kolor zielony |
| Funkcja uczenia | | tak |

Akcesoria

| | |
|----------------------|------------------------------------------------|
| Dostarczane elementy | nakrętki zabezpieczające: 1, stal kwasoodporna |
|----------------------|------------------------------------------------|

Uwagi

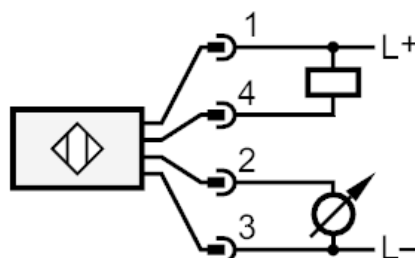
| | |
|--------------------|--------------------------------------------------------|
| Uwagi | Napięcie eksploatacji "supply class 2" zgodnie z cULus |
| Sztuk w opakowaniu | 1 szt. |

Połączenie elektryczne

Konektor: 1 x M12; kodowanie: A

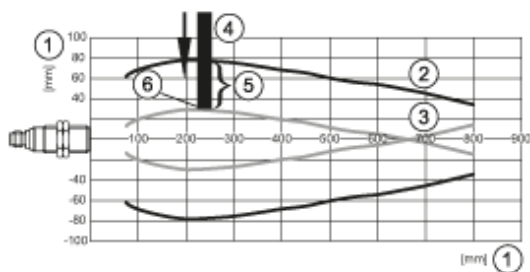
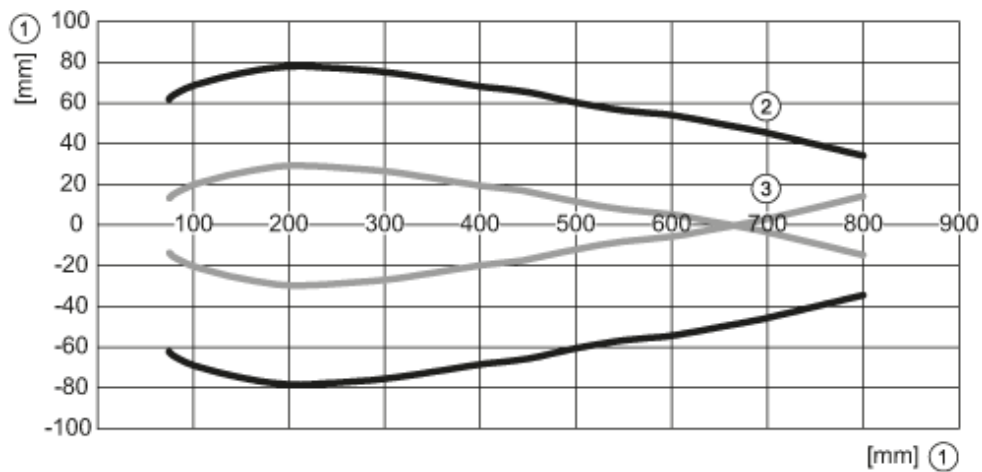


Podłączenie





diagramy i wykresy



- 1: odległość
- 2: Strefa działania
- 3: wykres włączania / wyłączania
- 4: Obiekt 100 x 100 mm
- 5: 50% celu w strefie wykrywania
- 6: Punkt przełączania