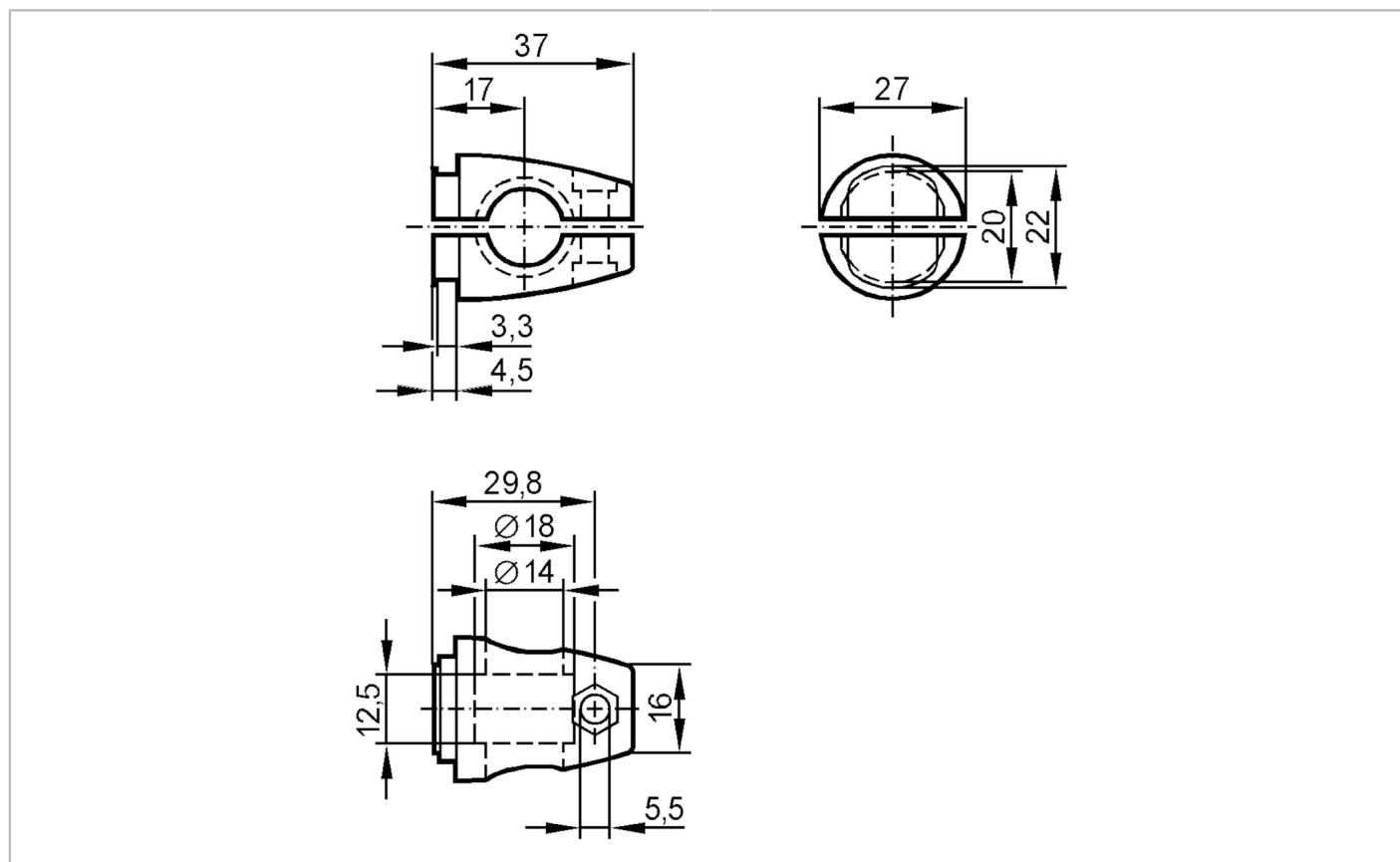


E21109



Zacisk

SYSTEM COMPONENT CLAMP BOLT



Dane mechaniczne

Waga	[g]	80,5
Typ montażu		Pręt montażowy; (Ø 14 mm)
Wymiary	[mm]	M12
Opis gwintu		M12
Materiał		Zacisk: stal nierdzewna (1.4408)

Uwagi

Sztuk w opakowaniu		1 szt.
--------------------	--	--------