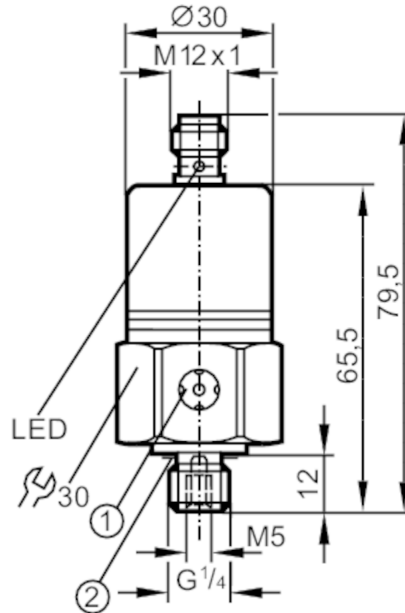


PP7553



Presostat z ceramiczną celą pomiarową

PP-025-RBG14-QFPKG/US/ IV



- 1 odpowietrznik
2 uszczelnienie



Cechy produktu

Liczba wejść i wyjść	Liczba wyjść binarnych: 2		
Zakres pomiarowy	0...25 bar	0...363 psi	0...2,5 MPa
Przyłącze procesowe	połączenie gwintowane G 1/4 gwint zewnętrzny Gwint wewnętrzny:M5		

Aplikacja

Aplikacja	do aplikacji przemysłowych		
Media	ciecze i gazy		
Temperatura medium [°C]	-25...90		
Minimalne ciśnienie niszczące	350 bar	5075 psi	35 MPa
Wytrzymałość na ciśnienie	150 bar	2175 psi	15 Mpa
Rodzaj ciśnienia	ciśnienie względne		

Dane elektryczne

Napięcie zasilania [V]	9,6...36 DC; (tryb komunikacji: 18...32)		
Pobór prądu [mA]	< 45		
Min. rezystancja izolacji [MΩ]	100; (500 V DC)		
Klasa ochrony	III		
Zabezpieczenie przed odwrotną polaryzacją	tak		
Czas rozruchu [s]	0,3		

Wejścia / wyjścia

Liczba wejść i wyjść	Liczba wyjść binarnych: 2
----------------------	---------------------------

Wyjścia

Łączna liczba wyjść	2
---------------------	---



Presostat z ceramiczną celą pomiarową

PP-025-RBG14-QFPKG/US/ IV

Sygnal wyjściowy	sygnal przełączający; IO-Link; (konfigurowalne)		
Wykonanie elektryczne	PNP		
Liczba wyjść binarnych	2		
Funkcja wyjścia	normalnie otwarte / zamknięte; (parametryzowalna)		
Maks. spadek napięcia wyjścia przełączającego DC [V]	2		
Prąd obciążenia wyjścia przełączającego DC [mA]	250		
Częstotliwość przełączania DC [Hz]	170		
Zabezpieczenie przed zwarciami	tak		
Typ zabezpieczenia przed zwarciami	impulsowe		
Zabezpieczenie przed przeciążeniem	tak		

Zakres pomiaru / nastaw

Zakres pomiarowy	0...25 bar	0...363 psi	0...2,5 MPa
Punkt przełączania SP	0,2...25 bar	4...362 psi	0,02...2,5 MPa
Punkt resetu rP	0,1...24,9 bar	2...360 psi	0,01...2,49 MPa
W krokach co	0,1 bar	2 psi	0,01 MPa
Ustawienia fabryczne		SP1 = 6,3 bar	rP1 = 5,8 bar
		SP2 = 18,8 bar	rP2 = 18,3 bar
		OUT1 = Hno	OUT2 = Hno

Dokładność / odchylenie

Dokładność punktu przełączania [% zakresu]	< ± 0,5
Powtarzalność [% zakresu]	< ± 0,1; (z wahaniami temperatury < 10 K)
Odchyłka od charakterystyki [% zakresu]	< ± 0,25 (BFSL) / < ± 0,5 (LS); (BFSL = Best Fit Straight Line; LS = ustawianie wartości brzegowej)
Odchylenie histerezy [% zakresu]	< ± 0,1
Stabilność długotrwała [% zakresu]	< ± 0,1; (na rok)
Współczynnik temperaturowy punktu zerowego [% na zakres 10 K]	0,2; (0...80 °C)
Współczynnik temperaturowy zakresu [% na zakres 10 K]	0,2; (0...80 °C)

Czasy reakcji

Czas reakcji [ms]	< 3
Krokowe tłumienie wartości procesowej dAP [s]	0,003 - 0,006 - 0,010 - 0,017 - 0,060 - 0,125 - 0,250 - 0,500

Interfejsy

Interfejs komunikacyjny	IO-Link
Typ transmisji	COM2 (38,4 kBaud)
IO-Link Revision	1.0
Profil	brak Profilu



Presostat z ceramiczną celą pomiarową

PP-025-RBG14-QFPKG/US/ IV

SIO tryb		tak
Wymagany typ portu master		A
Ilość danych analogowych		1
Ilość danych binarnych		2
Min.czas cyklu procesu [ms]		2,3
Obsługiwane DeviceID	Typ działania	DeviceID
	domyślnie	5

Warunki pracy

Temperatura otoczenia [°C]		-25...85
Temperatura składowania [°C]		-40...100
Ochrona		IP 68; (7 dni / 1 m głębokości wody / 0,1 bara)

Testy / dopuszczenia

EMC	odporność na zakłócenia	EN 61000-6-2
	EN 61000-4-2 ESD	4 kV wyładowanie bezpośrednie / 15 kV wyładowanie atmosferyczne
	EN 61000-4-3 w.cz. promieniowane	20 V/m
	EN 61000-4-4 Burst	4 kV cęgi probiercze
	EN 61000-4-5 Surge	0,5 kV zasilanie / 1 kV sygnał do urządzeń DC
	EN 61000-4-6 w. cz. przewodzone	10 V
	odporność na zakłócenia	zgodnie z dyrektywą motoryzacyjną 1995/54 / EC / 04/104EG / 05/83/EG
Odporność na wstrząsy	Badanie w komorze pochłaniającej zgodnie z ISO 11452-2:	80 V/m
	EN 50155	Klasze T3, C1, S1
	DIN IEC 60068-2-27 / DIN IEC 60068-2-29	1000 g
Odporność na wibracje	DIN EN 61373	Kategoria 3
	DIN IEC 68-2-6	20 g (10...2000 Hz)
	DIN EN 60068-2-64	14 g
	DIN EN 61373	Kategoria 2
MTTF [lata]		310
Dyrektywa PED Urządzenia Ciśnieniowe		dobra praktyka inżynierska; może być stosowany do płynów grupy 2; płyny grupy 1 na zapytanie

Dane mechaniczne

Waga [g]		226,5
Materiał		stal nierdzewna (1.4301 / 304); FKM; EPDM/X; PA
Materiały części w kontakcie z medium		stal nierdzewna (1.4305 / 303); ceramika; FKM
Min. liczba cykli ciśnienia		100 milionów
Przyłącze procesowe		połączenie gwintowane G 1/4 gwint zewnętrzny Gwint wewnętrzny:M5
Zintegrowany tłumik		nie (można zainstalować)

Wyświetlacze / elementy robocze

Wyświetlacz	działanie	2 x LED, kolor zielony
	Stan wyjścia	2 x LED, kolor żółty
Funkcja uczenia		tak

Uwagi

Uwagi		odnośnie do UL: "limited voltage" z zabezpieczeniem nadprądowym zgodnie z UL508
-------	--	---------------------------------------------------------------------------------

PP7553



Presostat z ceramiczną celą pomiarową

PP-025-RBG14-QFPKG/US/ IV

Sztuk w opakowaniu

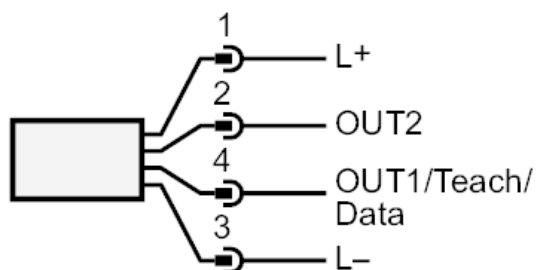
1 szt.

Połączenie elektryczne

Konektor: 1 x M12; kodowanie: A



Podłączenie



OUT1
OUT2

Wyjście przełączające
Wyjście przełączające
Wyjście diagnostyczne