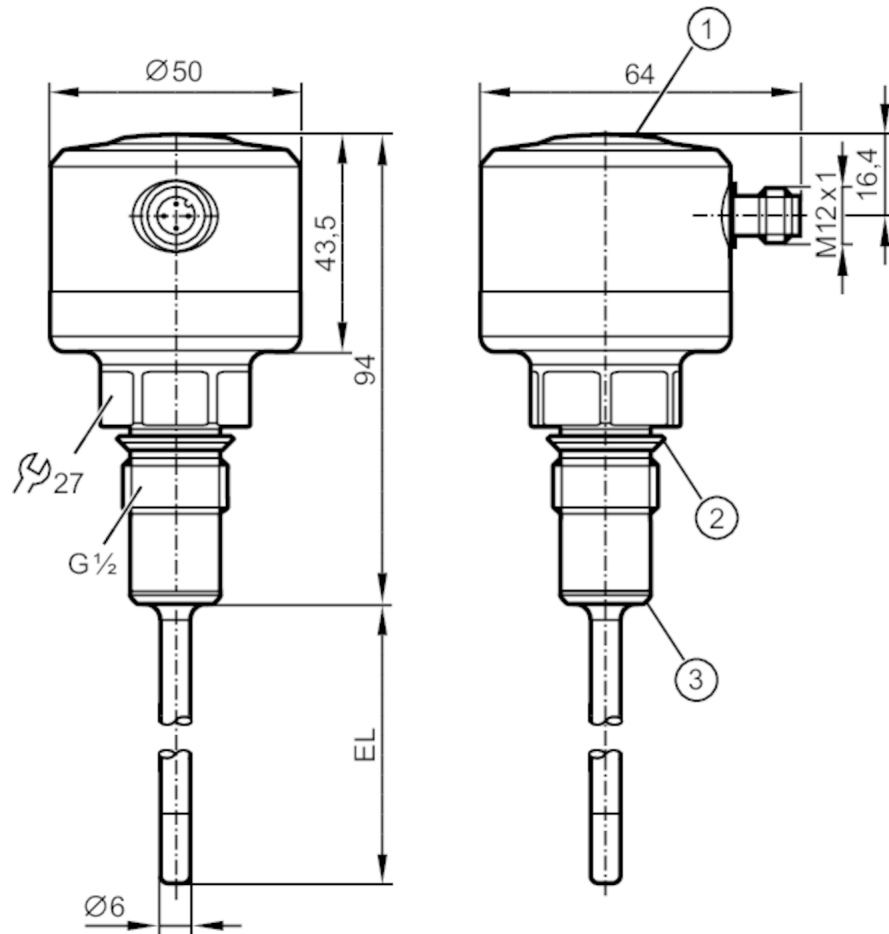


TCC541



Czujnik temperatury

TCC150K1ER12-A-DKG/US



- 1 LED
- 2 Uszczelka FKM (do uszczelnienia z tyłu - brak odporności na ciśnienie) / usuwalne
- 3 wstępnie zamontowany pierścień uszczelniający PEEK (usuwalne) / obszar uszczelnienia metalicznego



CRN cULus LISTED



EC 1935/2004

EHEDG

Certified

FDA

IO-Link

UK

CA

Cechy produktu

Liczba wejść i wyjść	Liczba wyjść binarnych: 1; Liczba wyjść analogowych: 1	
Zakres pomiarowy	-25...160 °C	-13...320 °F
Przyłącze procesowe	połączenie gwintowane G 1/2 stożek uszczelniający	
Długość instalacyjna EL [mm]	150	

Aplikacja

Konstrukcja	styki pozłacane
Element pomiarowy	1 x Pt 1000
Element odniesienia	1 x NTC
Media	ciecze i gazy
Wytrzymałość na ciśnienie [bar]	160

Dane elektryczne

Napięcie zasilania [V]	18...32 DC; (supply class 2 zgodnie z cULus)
Pobór prądu [mA]	10; (24 V)
Klasa ochrony	III



Czujnik temperatury

TCC150K1ER12-A-DKG/US

Zabezpieczenie przed odwrotną polaryzacją	tak
Czas rozruchu [s]	6
Zintegrowana funkcja Watchdog	tak

Wejścia / wyjścia

Liczba wejść i wyjść Liczba wyjść binarnych: 1; Liczba wyjść analogowych: 1

Wyjścia

Łączna liczba wyjść	2
Sygnał wyjściowy	sygnał analogowy; IO-Link; status kalibracji
Wykonanie elektryczne	PNP/NPN
Liczba wyjść binarnych	1
Funkcja wyjścia	normalnie zamknięte; (sygnał diagnostyczny)
Maks. spadek napięcia wyjścia przełączającego DC [V]	2
Prąd obciążenia wyjścia przełączającego DC [mA]	100
Wyjście diagnostyczne	status kalibracji i diagnostyka błędów
Liczba wyjść analogowych	1
Analogowe wyjście prądowe [mA]	4...20
Maks. obciążenie [Ω]	($U_b - 15\text{ V}$) x 50
Zabezpieczenie przed zwarciami	tak
Typ zabezpieczenia przed zwarciami	impulsowe
Zabezpieczenie przed przeciążeniem	tak

Zakres pomiaru / nastaw

Zakres pomiarowy	-25...160 °C	-13...320 °F
Wskazówki dotyczące zakresu pomiaru	skalowany	
Ustawienia fabryczne	-10...150 °C / 14...302 °F	
Granice kalibracji [K]	0,5...3	
W krokach co [K]	0,05	

Rozdzielczość

Rozdzielczość wyjścia analogowego [K]	0,05
---------------------------------------	------

Dokładność / odchylenie

Dokładność wyjścia analogowego [K]	± 0,2
Precision IO-Link [K]	± 0,2
Współczynnik temperaturowy wyjścia analogowego [% na zakres 10 K]	< ± 0,02; (W przypadku odchyłki od warunków odniesienia 25 ± 5 °C)
Współczynnik temperaturowy IO-Link [% na zakres 10 K]	< ± 0,01; (W przypadku odchyłki od warunków odniesienia 25 ± 5 °C)

TCC541



Czujnik temperatury

TCC150K1ER12-A-DKG/US

Czasy reakcji		
Odpowiedź dynamiczna T05 / T09	[s]	1,5 / 4
Software / programowanie		
Możliwości parametryzacji	Jednostka wyświetlana; skalowanie wyjścia analogowego; granice kalibracji; wyjście diagnostyczne logiki sygnału; tryb symulacji	
Interfejsy		
Interfejs komunikacyjny	IO-Link	
Typ transmisji	COM2 (38,4 kBaud)	
IO-Link Revision	1.1	
Norma SDCI	IEC 61131-9 CDV	
Profil	Digital Measuring Sensor, Common Profile, Blob Transfer	
SIO tryb	tak	
Wymagany typ portu master	A	
Ilość danych analogowych	1	
Ilość danych binarnych	1	
Min.czas cyklu procesu	[ms]	4,4
Temperatura rozdzielczości IO-Link	[K]	0,01
Obsługiwane DeviceID	Typ działania domyślnie	DeviceID 1129
Warunki pracy		
Temperatura otoczenia	[°C]	-25...70
Uwaga dot. temperatury otoczenia	maks. wewnętrzna temperatura urządzenia: 125 °C	
Temperatura składowania	[°C]	-40...100
Ochrona	IP 68; IP 69K	
Testy / dopuszczenia		
EMC	DIN EN 61000-6-2	
	DIN EN 61000-6-3	
Odporność na wstrząsy	DIN EN 68000-2-27	50 g (11 ms)
Odporność na wibracje	DIN EN 60068-2-6	35 g (10...2000 Hz)
MTTF	[lata]	329
Uwaga dotycząca dopuszczeń	certyfikat testów fabrycznych dostępny do pobrania ze strony www.factory-certificate.ifm	
Dopuszczenie UL	Dopuszczenie UL numer	K021
	Numer UL	E217884
Dane mechaniczne		
Waga	[g]	463
Wymiary	[mm]	Ø 50 / L = 244
Materiał	stal nierdzewna (1.4404 / 316L); PEI; FKM; PFA	
Materiały części w kontakcie z medium	stal nierdzewna (1.4404 / 316L); PEEK	
Moment dokręcający	[Nm]	30...50
Przylącze procesowe	połączenie gwintowane G 1/2 stożek uszczelniający	

TCC541



Czujnik temperatury

TCC150K1ER12-A-DKG/US

Charakterystyka powierzchniowa Ra/Rz części mających kontakt z medium		Ra: < 0,8
Średnica sondy [mm]		6
Długość instalacyjna EL [mm]		150

Uwagi

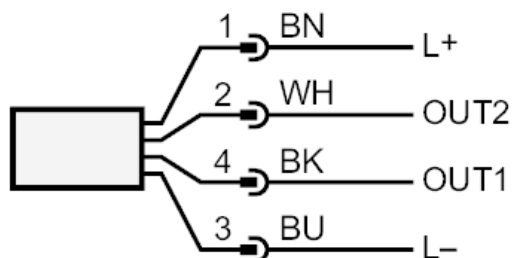
Uwagi	MS = ustawiony zakres pomiaru
	Napięcie eksploatacji "supply class 2" zgodnie z cULus
Sztuk w opakowaniu	1 szt.

Połączenie elektryczne

Konektor: 1 x M12; kodowanie: A; Styki: pozłacane



Podłączenie



OUT2: wyjście analogowe
OUT1: Wyjście diagnostyczne / IO-Link