

# OY100S



## Kurtyna świetlna bezpieczeństwa

OYA1510-90-2-12-P-1

Dla 8-pinowych wtyków kolory nie są standaryzowane.

Proszę zwrócić uwagę na schemat połączenia czujnika i wtyków (patrz karta katalogowa).



- T nadajnik
- R odbiornik
- 1 LED 3-kolorowe czerwony / zielony / pomarańczowy/orange
- 2 LED kolor żółty
- 3 LED 2-kolorowy czerwony / zielony



### Cechy produktu

Rodzaj światła	podczerwień
Wykonanie elektryczne	PNP
Ochrona	IP 65; IP 67

### Aplikacja

Funkcja ochronna	Zapobieganie dostępowi ochrona ciała bądź części ciała
------------------	--

# OY100S



## Kurtyna świetlna bezpieczeństwa

OYA1510-90-2-12-P-1

Dane elektryczne		
Tolerancja napięcia zasilania	[%]	20
Napięcie zasilania	[V]	24 DC
Klasa ochrony		III
Zabezpieczenie przed odwrotną polaryzacją		tak
Czas rozruchu	[s]	< 2
Rodzaj światła		podczerwień
Długość fali	[nm]	950
Odbiornik		
Pobór prądu	[mA]	83
Nadajnik		
Pobór prądu	[mA]	42
Wyjścia		
Wykonanie elektryczne		PNP
Liczba wyjść OSSD		2
Maks. prąd obciążenia wyjścia OSSD	[mA]	400; (24 V)
Zabezpieczenie przed zwarcieniem		tak
Strefa działania		
Wysokość strefy chronionej	[mm]	1510
Rozdzielczość (zdolność wykrywania d)	[mm]	90
Szerokość strefy chronionej (niska intensywność światła)	[m]	0...4
Szerokość strefy chronionej (wysoka intensywność światła)	[m]	3...12
Czasy reakcji		
Czas reakcji	[ms]	7
Warunki pracy		
Zastosowanie		Klasa C zgodnie z EN 60654-1 zastosowania odporne na pogodę
Temperatura otoczenia	[°C]	-10...55
Temperatura składowania	[°C]	-20...70
Maks. wilgotność względna powietrza	[%]	95
Ochrona		IP 65; IP 67
Testy / dopuszczenia		
EMC	IEC 61496-1	
Odporność na wstrząsy	IEC 61496-1	
Odporność na wibracje	IEC 61496-1	
Klasyfikacja bezpieczeństwa		
Typ ESPE IEC 61496-1		2
Spełnia wymogi		ISO 13849-1: 2015 kategoria 2, PL c IEC 62061 SIL 1

# OY100S



## Kurtyna świetlna bezpieczeństwa

OYA1510-90-2-12-P-1

Żywotność TM (Mission Time)	[h]	175200
PFH	[1/h]	3,6E-08

### Dane mechaniczne

Waga	[g]	4830
Wymiary	[mm]	1563 x 28 x 30
Materiał		obudowa: aluminium; szybka przednia: PC
Długość L	[mm]	1563

### Wyświetlacze / elementy robocze

Wyświetlacz	nadajnik	1 x LED
	odbiornik	2 x LED

### Akcesoria

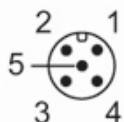
Dostarczane elementy	Kątowy element mocujący: 6
	Elementy pozycjonujące: 6
	Nakrętki

### Uwagi

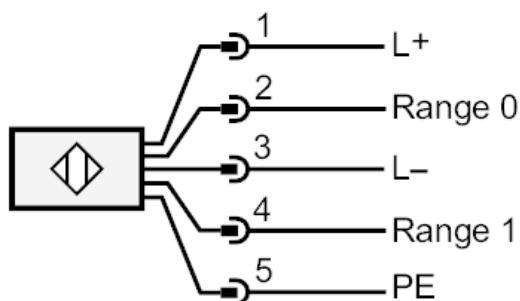
Sztuk w opakowaniu	1 szt.
--------------------	--------

### Połączenie elektryczne - nadajnik

Konektor: 1 x M12; kodowanie: A



### Podłączenie



# OY100S



## Kurtyna świetlna bezpieczeństwa

OYA1510-90-2-12-P-1

### Połączenie elektryczne - odbiornik

Konektor: 1 x M12; kodowanie: A; Maks. długość przewodu: 100 m; dla kabla o przekroju 0,34 mm<sup>2</sup>



### Podłączenie

